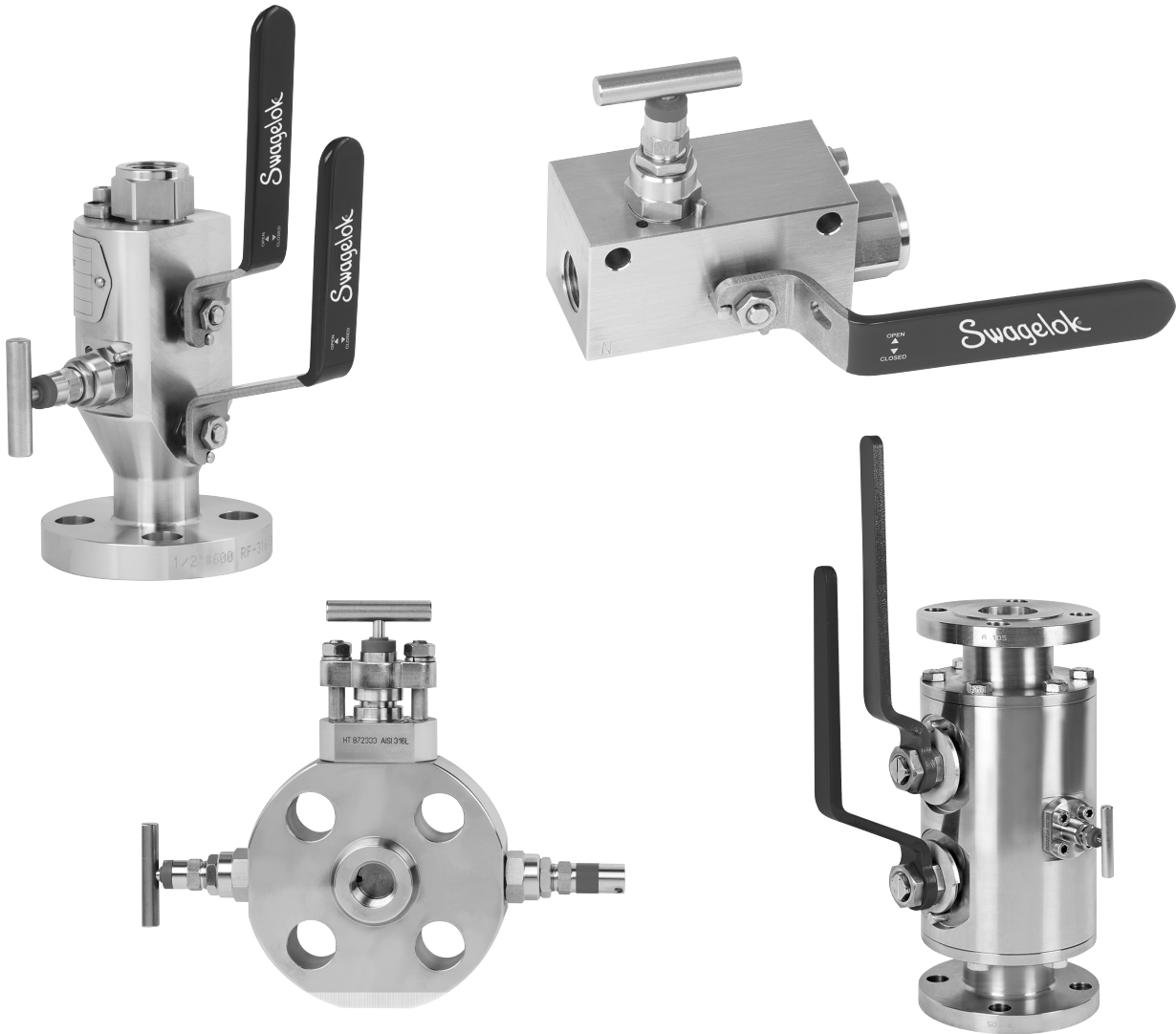


工艺接口阀

双关断和排放 (DBB) 阀



工艺接口阀和工艺单法兰阀

- 不锈钢、碳钢和双相不锈钢材料
 - 合金 2507、合金 400、合金 625、合金 825、6-钼和其它材料可应请求提供
- 所选配置的压力额定值符合 ASME B16.5 和 ASME B16.34 标准
- 法兰连接符合 ASME B16.5 标准
- 3/8 至 2 in. (9.5 至 49 mm) 的球阀孔径
- 符合 API 641、API 624、ISO 15848-1 的低排放选项

目录

工艺接口阀

- 市场 3
- 应用 3
- 安装优势 3
- 定制配置 3

特点

- 测试 4
- 酸性气体服务 4
- 尺寸和配置 4
- 设计和性能规范 4

法兰连接

- 压力-温度额定值 5
- 尺寸 5

双关断和排放 DBB

- 特点 6

VS03 系列



- 结构材料 7
- 压力-温度额定值 7
- 尺寸 8
- 订购信息 10
- 可选项 10

VB04 系列



- 结构材料 11
- 压力-温度额定值 11
- 尺寸 12
- 订购信息 14
- 选项 16
- 可选项 17

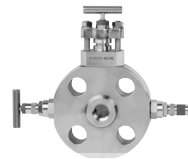
VS04 系列



- 结构材料 18
- 压力-温度额定值 18
- 尺寸 19
- 订购信息 22
- 可选项 23

工艺单法兰

MS 系列



- 特点 24
- 结构材料 24
- 压力-温度额定值 24
- 双相高温等级 24
- 配置 25
- 尺寸 26
- 订购信息 28
- 可选项 29

附件

- 附件 30

工艺接口阀

世伟洛克® 工艺接口阀通过单一结构实现从工艺管路系统到仪表的平滑过渡，潜在漏点少、安装重量轻、所需空间小。

市场

- 石油天然气
- 化工和精炼
- 发电

应用

- 工艺管道隔离点
- 直接安装到仪表上
- 仪器的紧密连接
- 化学药品注入和取样点
- 双关断和排放隔离
- 排气口和排液口
- 极端应用

石油与天然气



化工和精炼



发电



© Mark Karrass/Corbis.

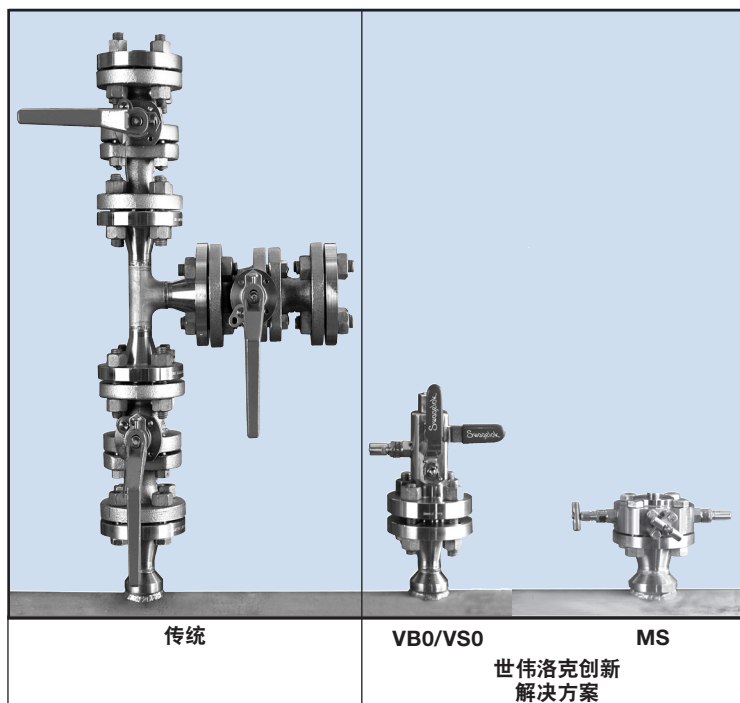
安装了超过 100 000 个双关断和排放阀以及单法兰阀。

安装优势

- 泄漏点更少
- 设计更紧凑
- 减重高达 75%
- 缩短安装时间
- 降低振动应力
- 减少逸散性排放
- 符合 API 641、API 624、ISO 15848-1 的低排放选项
- 整体式世伟洛克®卡套管接头（连接选购件）

低逸散性排放

美国石油学会的 API 641、API 624 和国际标准化组织的 ISO 15848-1 测试四分之一圈球阀和升杆式阀向大气的逸散性排放。了解更多信息，请联系您当地的世伟洛克授权销售和服务代表。



定制配置

可以对世伟洛克工艺接口阀和工艺单法兰进行配置以适合多种特殊应用场合。除了双关断和排放组件外，还可提供单关断排放组件和关断组合组件。还可提供关断排放球阀模块选项。如有任何特殊要求需要协助，请与授权的世伟洛克销售与服务代表联系。

特点

测试

所有工艺接口阀都在工厂经过静水压力测试，达到无可见泄漏的要求。按照 BS EN 12266-1 和 API 598 以 1.5 倍最高额定工作压力进行壳体试验，以 1.1 倍最高额定工作压力进行阀座试验。按照 BS EN 12266-1 和 API 598 标准进行的低压气体阀座测试。

酸性气体服务

提供适用于酸性气体服务的工艺接口阀。所列材料按 NACE MR0175/ISO 15156 标准选择。

尺寸和配置

	VS03	VB04	VS04	MS
	3 件式	整体式	整体式	单法兰
孔径, in. (mm)				
2 (50)	✓			
1 1/2 (38)	✓			
1 (25)	✓			
3/4 (20)		✓		
1/2 (14)		✓		
3/8 (9.5)			✓	
0.2 (5)				✓
阀门配置				
双关断排放	✓	✓	✓	✓
单关断排放	✓	✓	✓	✓
单关断		✓	✓	✓
端配置				
法兰 x 法兰	✓	✓	✓	
法兰 x 螺纹		✓ ^①	✓ ^①	✓
螺纹 x 螺纹		✓ ^①	✓ ^①	

① 世伟洛克卡套管接头端接可作代替螺纹的一种选择。

设计和性能规范

	VS03	VB04	VS04	MS
	3 件式	整体式	整体式	单法兰
压力温度和壁厚				
ASME B16.5 法兰	✓	✓	✓	✓ ^①
ASME B1.20.1 NPT 螺纹	✓	✓	✓	✓
ASME B31.3 工艺管道	✓	✓	✓	✓
壳体和阀座测试				
BS EN 12266-1 和 API 598	✓	✓	✓	✓
按照 API 6D 进行的壳体和阀座测试	✓	✓	✓	✓
防冲出阀杆和阀针				
EEMUA-182	✓	✓	✓	
自泄压球阀腔				
EEMUA-182	✓	✓	✓	
消防安全设计				
消防安全设计	✓	✓	✓	✓ ^③
API 607 认证	✓		✓	✓
BS 6755-2, 第三方耐火认证		✓ ^②		
防静电设计				
ISO 17292	✓	✓	✓	✓
低排放				
API 641		✓		
API 624		✓ ^②		
ISO 15848-1	✓		✓	✓

① ASME B16.5 兼容

② 在选择配置上提供

③ 仅使用石墨的 OS&Y 设计

法兰连接

压力-温度额定值

世伟洛克工艺接口阀压力-温度额定值取决于法兰端接。提供多种法兰尺寸和压力等级，其尺寸和额定压力符合 ASME B16.5 尺寸规范。

下面所列额定值适用于 316/316L 双认证不锈钢，请参阅 ASME B16.5-2020 表 2-2.2 和 F2-2.2。关于阀门的额定工作温度，请参阅系列具体信息。

各等级的 316/316L 工作压力, psig

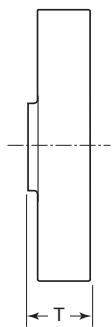
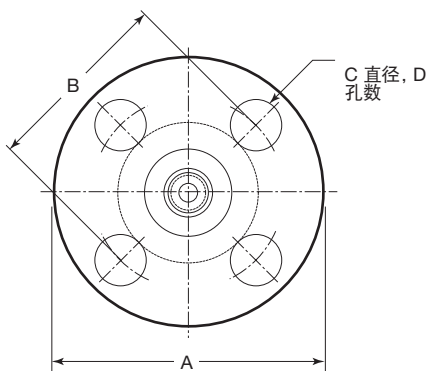
温度 °F	ASME 等级					
	150	300	600	900	1500	2500
	工作压力, psig					
-20 to 100	275	720	1440	2160	3600	6000
200	235	620	1240	1860	3095	5160
300	215	560	1120	1680	2795	4660
400	195	515	1025	1540	2570	4280
500	170	480	955	1435	2390	3980
600	140	450	900	1355	2255	3760
650	125	440	885	1325	2210	3680
700	110	435	870	1305	2170	3620
750	95	425	855	1280	2135	3560
800	80	420	845	1265	2110	3520
850	65	420	835	1255	2090	3480

各等级的 316/316L 工作压力, bar

温度 °C	ASME 等级					
	150	300	600	900	1500	2500
	工作压力, bar					
-29 至 38	19.0	49.6	99.3	148.9	248.2	413.7
50	18.4	48.1	96.2	144.3	240.6	400.9
100	16.2	42.2	84.4	126.6	211.0	351.6
150	14.8	38.5	77.0	115.5	192.5	320.8
200	13.7	35.7	71.3	107.0	178.3	297.2
250	12.1	33.4	66.8	100.1	166.9	278.1
300	10.2	31.6	63.2	94.9	158.1	263.5
325	9.3	30.9	61.8	92.7	154.4	257.4
350	8.4	30.3	60.7	91.0	151.6	252.7
375	7.4	29.9	59.8	89.6	149.4	249.0
400	6.5	29.4	58.9	88.3	147.2	245.3
425	5.5	29.1	58.3	87.4	145.7	242.9
450	4.6	28.8	57.7	86.5	144.2	240.4

尺寸

尺寸仅供参考且可能有变动。



参阅每个系列，了解 T 尺寸。

等级 150

标称法兰 尺寸 in.	尺寸 in. (mm)			安装孔 D
	A	B	C	
1/2	3.50 (88.9)	2.38 (60.5)	0.62 (15.7)	4
3/4	3.88 (98.6)	2.75 (69.8)	0.62 (15.7)	
1	4.25 (108)	3.12 (79.2)	0.62 (15.7)	
1 1/2	5.00 (127)	3.88 (98.6)	0.62 (15.7)	
2	6.00 (152)	4.75 (121)	0.75 (19.0)	
3	7.50 (190)	6.00 (152)	0.75 (19.0)	

等级 300/等级 600

标称法兰 尺寸 in.	尺寸 in. (mm)			安装孔 D
	A	B	C	
1/2	3.75 (95.2)	2.62 (66.5)	0.62 (15.7)	4
3/4	4.62 (117)	3.25 (82.6)	0.75 (19.0)	
1	4.88 (124)	3.50 (88.9)	0.75 (19.0)	
1 1/2	6.12 (155)	4.50 (114)	0.88 (22.4)	
2	6.50 (165)	5.00 (127)	0.75 (19.0)	8
3	8.25 (210)	6.62 (168)	0.88 (22.4)	

等级 900/等级 1500

标称法兰 尺寸 in.	尺寸 in. (mm)			安装孔 D
	A	B	C	
1/2	4.75 (121)	3.25 (82.6)	0.88 (22.4)	4
3/4	5.12 (130)	3.50 (88.9)	0.88 (22.4)	
1	5.88 (149)	4.00 (102)	1.00 (25.4)	
1 1/2	7.00 (178)	4.88 (124)	1.13 (28.7)	
2	8.50 (216)	6.50 (165)	1.00 (25.4)	8
3 (cl 900)	9.50 (241)	7.50 (190)	1.00 (25.4)	
3 (cl 1500)	10.5 (267)	8.00 (203)	1.25 (31.8)	

等级 2500

标称法兰 尺寸 in.	尺寸 in. (mm)			安装孔 D
	A	B	C	
1/2	5.25 (134)	3.50 (88.9)	0.88 (22.4)	4
3/4	5.50 (140)	3.75 (95.2)	0.88 (22.4)	
1	6.25 (159)	4.25 (108)	1.00 (25.4)	
1 1/2	8.00 (203)	5.75 (146)	1.25 (31.8)	
2	9.25 (235)	6.75 (171)	1.13 (28.7)	8

双关断和排放 (DBB)

世伟洛克工艺接口阀使用单一紧凑型组件为过程与仪表系统之间提供平滑过渡。与传统系统相比，其优点包括泄漏点更少，尺寸和重量更小。

特点

- 阀门和接头采用按 NACE MR0175/ISO 15156 选择的材料。
- 所提供的某些材料符合 NORSOK M650
- 在一个紧凑的球阀/针阀/球阀组件内的工艺接口。三件式螺栓连接阀体 (VS03 系列) 或一体式铸造阀体 (VB04 和 VS04 系列) 结构
- 所有 VS03 和 VS04 系列阀门均符合 ASME B16.34 标准。
- 法兰连接符合 ASME B16.5 标准; NPT 连接符合 ASME B1.20.1 标准
- 防冲出阀杆和阀针
- 无旋转针形排放阀
- 自泄压阀球腔
- 消防设计
- 防静电设计
- 低排放
 - VS03 — 仅通过 ISO 15848-1 标准认证
 - VS04 和 MS0 — 可获取 ISO 15848-1 认证中的其中一项
- 提供符合 ISO 15156 (3.1) 的静水压力测试证书
- 提供化学和物理材料证书
- 可提供渗透和磁粉探伤检测
- 所有工艺接口阀都按照 API 598 和 BS EN 12266-1 的要求进行静水压力测试

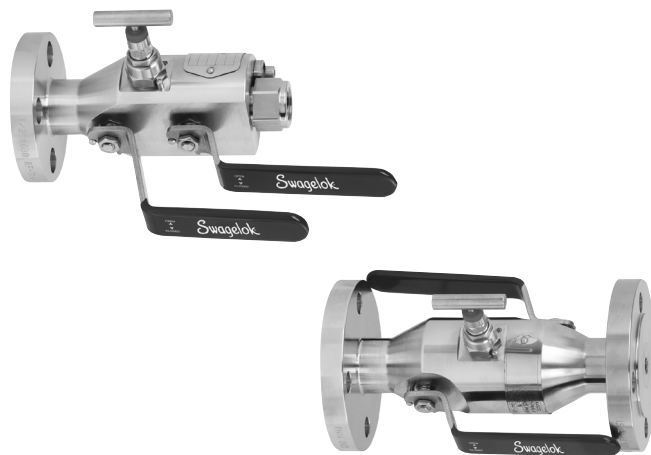
VB04 系列
(14 毫米和 20 毫米孔径)



VS03 系列



VS04 系列
(9.5 mm 孔径)

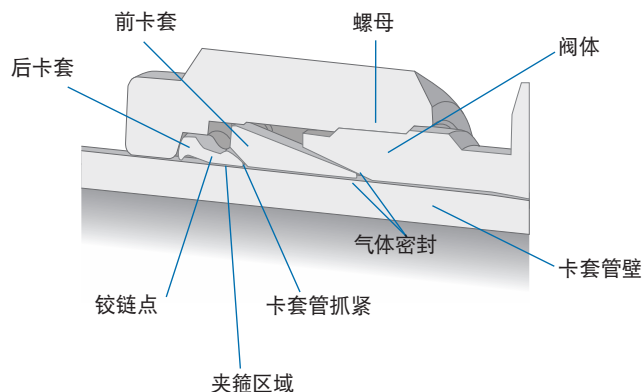


世伟洛克卡套管接头可直接集成到双关断和排放阀以及单法兰阀

我们因何表现优异

世伟洛克卡套管接头采用抓紧式设计，该设计具有独特的“铰链夹箍”作用，可在三大关键领域实现优良性能：

- 卡套管抓紧—铰链夹箍作用提供更直接的接触/抓紧支撑
- 气体密封—前卡套的磨光/抛光作用在卡套管和本体斜面之间形成了接触集中区，实现更好的密封性
- 抗振动—夹箍区对卡套管抓紧处的应力集中凹槽进行了更好的隔离，可抵御弯折、变形和振动



VS03 系列

结构材料

元件	阀体材料		
	不锈钢	碳钢	双相不锈钢
	材料等级/ASTM 规范		
阀体	316/316L 不锈钢/ A479	碳钢/ A350 LF2 等级 2 ^②	S31803/ A479 S31803
球阀端接	316/316L 不锈钢/ A479		S31803/ A479 ^③
球阀阀杆	316/316L 不锈钢/ A479 ^①		S31803/A479
球阀阀座	PEEK		
球阀阀杆密封	石墨		
O 型圈	FKM		
针	S17400 不锈钢/A564 状态 H1150D ^④		
阀体密封, 针阀填料	石墨		
阀体螺栓	B8M/A193, 等级 2 8M/A194	L7M/A320 ^⑤ 7M/A194 ^⑤	
所有其它元件	316 不锈钢		

润湿元件以斜体字列出。

- ① 某些配置可能使用 XM19 H1150。有关更多信息, 请与您的世伟洛克授权销售与服务中心联系。
- ② 碳钢用防锈剂处理。
- ③ 世伟洛克端接选项仅适用于超级双相不锈钢。
- ④ 提供其它阀针材料。
- ⑤ 螺栓经过热浸镀锌处理。

- ⚠ 可能需要定期调整阀杆填料以延长阀门的使用寿命并防止泄漏。
- ⚠ 在一段时间内未使用的阀门可能具有较高的初始启动扭矩。
- ⚠ 为了延长阀门的使用寿命、确保正确的阀门性能并防止泄漏, 仅使用足以实现阀门正向关闭的力矩。

压力-温度额定值

压力额定值

符合 ASME B16.5 的等级 150 至 2500; 请参见第 5 页。

阀门工作温度

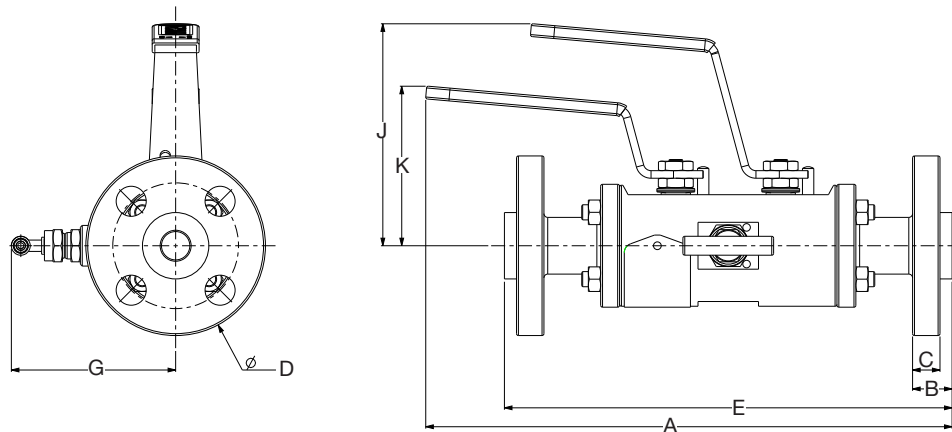
- -20° 至 356°F (-29° 至 180°C), 用于 FKM 90VAA5800 O 型圈
- -50° 至 248°F (-46 至 120°C), 用于 FKM 90VAB5800 低温 O 型圈

VS03 系列

尺寸

尺寸仅供参考且可能有变动。

关于更多法兰尺寸, 请参阅第 5 页。



全尺寸孔径 (基于 RF 法兰)

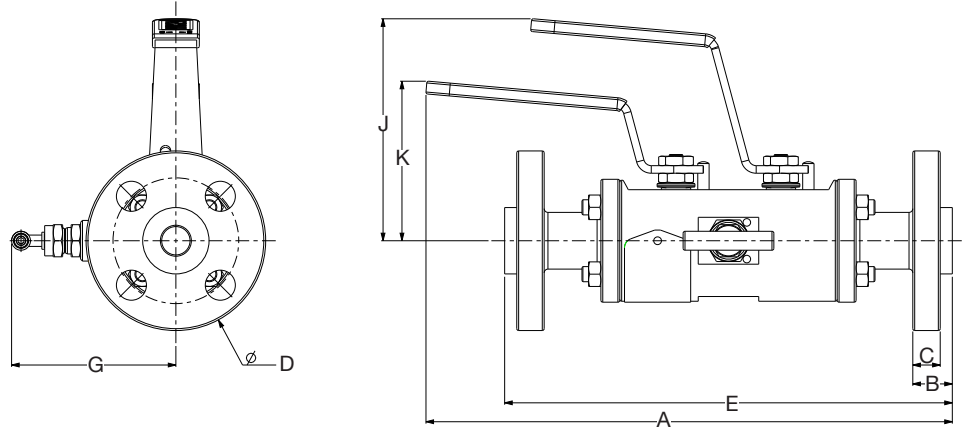
法兰尺寸/ 全尺寸孔 径尺寸 in.	缩径选 购件 in. (mm)	ASME 等级	尺寸, in. (mm)								重量 lb (kg)
			A	B	C	ØD	E	G	J	K	
1 (DN 25)	—	150	17.0 (431)	0.60 (14.5)	0.50 (13.0)	4.30 (108)	11.0 (279)	4.50 (114)	5.60 (143)	4.00 (102)	26.5 (12)
		300	17.5 (445)	0.80 (19.0)	0.70 (17.5)	4.90 (124)	11.7 (297)	4.50 (114)	5.60 (143)	4.00 (102)	28.7 (13)
		600	17.5 (445)	0.90 (24.0)	0.70 (17.5)	4.90 (124)	12.1 (307)	4.50 (114)	5.60 (143)	4.00 (102)	30.9 (14)
		900/1500	19.7 (501)	1.40 (35.0)	1.10 (28.5)	5.90 (149)	16.5 (419)	4.80 (122)	5.70 (145)	4.40 (112)	61.7 (28)
		2500	20.0 (508)	1.70 (42.0)	1.40 (35.5)	6.30 (159)	17.0 (433)	4.80 (122)	5.70 (145)	4.40 (112)	66.1 (30)
1 1/2 (DN 40)	1 (25.4)	150	18.5 (470)	0.70 (17.5)	0.60 (16.0)	5.00 (127)	12.8 (326)	4.90 (125)	6.10 (155)	4.50 (114)	44.1 (20)
		300	19.3 (490)	1.00 (25.0)	0.90 (22.5)	6.10 (155)	14.1 (356)	4.90 (125)	6.10 (155)	4.50 (114)	48.5 (22)
		600	19.3 (490)	1.20 (30.0)	0.90 (22.5)	6.10 (155)	14.4 (366)	4.90 (125)	6.10 (155)	4.50 (114)	55.1 (25)
		900/1500	32.4 (822)	1.50 (38.5)	1.30 (32.0)	7.00 (178)	20.7 (527)	6.40 (162)	7.80 (199)	5.90 (150)	187 (85)
		2500	33.0 (838)	2.00 (51.0)	1.80 (44.5)	8.00 (203)	22.0 (559)	6.40 (162)	7.80 (199)	5.90 (150)	209 (95)
2 (DN 50)	1 1/2 (38.1)	150	20.2 (512)	0.70 (19.0)	0.70 (17.5)	6.00 (152)	14.3 (364)	5.60 (142)	7.20 (182)	5.40 (138)	77.2 (35)
		300	20.6 (524)	1.10 (27.0)	1.00 (25.5)	6.50 (165)	14.9 (378)	5.60 (142)	7.20 (182)	5.40 (138)	81.6 (37)
		600	20.6 (524)	1.30 (32.0)	1.00 (25.5)	6.50 (165)	15.3 (388)	5.60 (142)	7.20 (182)	5.40 (138)	88.2 (40)
		900/1500	27.0 (687)	1.80 (44.5)	1.50 (38.5)	8.50 (216)	18.6 (472)	5.60 (142)	7.20 (184)	5.40 (138)	137 (62)
		2500	37.0 (939)	2.30 (57.5)	2.00 (51.0)	9.30 (235)	22.8 (579)	6.50 (166)	6.90 (175)	9.70 (247)	264 (120)
3 (DN 80) 仅缩径	2 (50.8)	150	20.4 (517)	0.90 (23.9)	0.90 (22.4)	7.50 (190)	14.7 (374)	5.50 (140)	7.20 (182)	5.40 (138)	90.4 (41)
		300	20.7 (525)	1.10 (28.4)	1.10 (26.9)	8.30 (210)	15.3 (390)	5.50 (140)	7.20 (182)	5.40 (138)	99.2 (45)
		600	21.1 (535)	1.50 (38.2)	1.30 (31.8)	8.30 (210)	16.1 (410)	5.50 (140)	7.20 (182)	5.40 (138)	99.2 (45)
		900	27.0 (687)	1.80 (44.5)	1.50 (38.1)	9.50 (241)	18.6 (472)	5.50 (140)	9.10 (230)	7.20 (184)	150 (68)
		1500	27.8 (705)	2.10 (54.2)	1.90 (47.8)	10.5 (267)	20.0 (508)	5.50 (140)	9.10 (230)	7.20 (184)	183 (83)
		2500	37.9 (963)	2.90 (72.9)	2.60 (66.5)	12.0 (305)	24.7 (627)	6.40 (163)	9.10 (230)	8.30 (210)	357 (162)

VS03 系列

尺寸

尺寸仅供参考且可能有变动。

关于更多法兰尺寸, 请参阅第 5 页。



全尺寸孔径 (基于 RJ 法兰)

法兰尺寸/ 全尺寸孔 径尺寸 in.	缩径选 购件 in. (mm)	ASME 等级	尺寸, in. (mm)								重量 lb (kg)
			A	B	C	ØD	E	G	J	K	
1 (DN 25)	—	150	17.0 (431)	0.80 (19.5)	0.50 (13.0)	4.30 (108)	11.4 (289)	4.50 (114)	5.60 (143)	4.00 (102)	28.7 (13)
		300/600	17.5 (445)	0.90 (24.0)	0.70 (17.5)	4.90 (124)	12.1 (307)	4.50 (114)	5.60 (143)	4.00 (102)	30.9 (14)
		900/1500	19.7 (501)	1.40 (35.0)	1.10 (28.5)	5.90 (149)	16.5 (419)	4.80 (122)	5.70 (145)	4.40 (112)	61.7 (28)
		2500	20.0 (508)	1.70 (42.0)	1.40 (35.5)	6.30 (159)	17.0 (433)	4.80 (122)	5.70 (145)	4.40 (112)	68.3 (31)
1 1/2 (DN 40)	1 (25.4)	150	18.5 (470)	0.90 (22.5)	0.60 (16.0)	5.00 (127)	13.2 (336)	4.90 (125)	6.10 (155)	4.50 (114)	46.3 (21)
		300/600	19.3 (490)	1.20 (30.0)	0.90 (22.5)	6.10 (155)	14.4 (366)	4.90 (125)	6.10 (155)	4.50 (114)	55.1 (25)
		900/1500	32.4 (822)	1.50 (38.5)	1.30 (32.0)	7.00 (178)	20.7 (527)	4.90 (125)	6.10 (155)	4.50 (114)	187 (85)
		2500	33.0 (838)	2.10 (52.5)	1.80 (44.5)	8.00 (203)	22.2 (563)	6.40 (162)	7.80 (199)	5.90 (150)	209 (95)
2 (DN 50)	1 1/2 (38.1)	150	20.2 (512)	0.90 (24.0)	0.70 (17.5)	6.00 (152)	14.7 (374)	5.60 (142)	7.20 (182)	5.40 (138)	79.4 (36)
		300/600	20.6 (524)	1.30 (33.5)	1.00 (25.5)	6.50 (165)	15.4 (392)	5.60 (142)	7.20 (182)	5.40 (138)	88.2 (40)
		900/1500	27.0 (687)	1.80 (46.5)	1.50 (38.5)	8.5 [216]	18.7 (474)	5.60 (142)	7.20 (184)	5.40 (138)	136 (62)
		2500	37.0 (939)	2.30 (59.0)	2.00 (51.0)	9.3 [235]	22.9 (581)	6.50 (166)	6.90 (175)	9.70 (247)	264 (120)
3 (DN 80) 仅缩径	2 (50.8)	150	20.4 (517)	1.10 (28.8)	0.90 (22.4)	8.50 (216)	15.1 (384)	5.50 (140)	7.20 (182)	5.40 (138)	90.4 (41)
		300	20.7 (525)	1.40 (34.9)	1.10 (26.9)	9.30 (235)	15.9 (403)	5.50 (140)	7.20 (182)	5.40 (138)	99.2 (45)
		600	21.1 (535)	1.60 (39.8)	1.30 (31.8)	8.3 [210]	16.3 (413)	5.50 (140)	9.10 (230)	7.20 (184)	110 (50)
		900	27.0 (687)	1.80 (46.1)	1.50 (38.1)	9.5 [241]	18.7 (475)	5.50 (140)	9.10 (230)	7.20 (184)	150 (68)
		1500	27.8 (705)	2.20 (55.8)	1.90 (47.8)	10.5 [267]	20.1 (511)	6.40 (163)	9.10 (230)	8.30 (210)	183 (83)
		2500	37.9 (963)	3.00 (76.0)	2.60 (66.5)	12.0 [305]	24.9 (633)	6.4 [163]	10.2 [260]	8.3 [210]	357 (162)

VS03 系列

订购信息

请按如下方式组合代号构成工艺接口阀订购号。

所有 VS03 系列阀门都包括一个固定的识别标签, 并通过 ISO 15848-1 低排放标准认证。

A
B
C
D
E
F
G
H
J
M
VS03 01 SA E 1 C 1 3 C A FE

A 配置 (球阀/针阀/球阀)

- 01 = 全尺寸孔径
- 02 = 缩径
(球阀/针阀[截止/排放])
- 04 = 全通路
- 05 = 缩径

B 材料标准

- SA = 316 不锈钢
- CA = 碳钢
- DA = 双相不锈钢
可用
- DB = 超级双相不锈钢
- DE = 超级双相不锈钢 (NORSOK)
- DD = 不锈钢双相 (NORSOK)
- DL = 双相不锈钢, 带有双相不锈钢
阀针
- NA = 合金 400
- NB = 合金 625
- NC = 合金 825
- SB = 合金 6 钼
- ND = 合金 C-276

C 阀座、阀杆密封、阀体密封

- E = PEEK, 石墨/FKM O 型圈, 石墨/
FKM O 型圈^①
- F = PEEK, 石墨/FKM O 型圈, 石墨/
FKM O 型圈^②

^① FKM 90VAA5800

^② FKM 90VAB5800 (低温型)

D ASME 法兰等级

- 1 = 150
- 2 = 300
- 3 = 600
- 4 = 900 (仅 3 in. 法兰尺寸 F)
- 5 = 900/1500 (1、1 1/2 或 2 in. 法兰
尺寸 C、D 或 E)
- 5 = 1500 (仅 3 in. 法兰尺寸 F)
- 6 = 2500 (配置 01, 仅法兰尺寸 C 或
D; 配置 02, 法兰尺寸 D 或 E)

E 工艺连接尺寸

- C = 1 in. (DN 25) (仅满尺寸孔径;
请选择配置 01)
- D = 1 1/2 in. (DN 40)
- E = 2 in. (DN 50)
- F = 3 in. (DN 80) (仅小孔径;
请选择配置 02)

F 工艺连接类型

- 1 = RF 光滑 (3.2 至 6.3 μm)
- 2 = RF 锯齿形 (6.3 至 12.5 μm)
- 3 = RTJ
- 4 = FF 锯齿形 (6.3 至 12.5 μm)
- 5 = FF 光滑 (3.2 至 6.3 μm)

G 出口连接

- 3 = 法兰 (与工艺连接相同)

H 排放连接

- C = 1/2 in. 内螺纹 NPT
- E = 1/2 in. 内螺纹 NPT, 带 316 不锈
钢排放阀
- F = 1/2 in. 内螺纹 NPT, 带双相不锈
钢排放阀
- J = 1/2 in. 内螺纹 NPT, 带 316 不锈
钢堵塞
- K = 1/2 in. 内螺纹 NPT, 带双相不锈
钢堵塞

J 手柄选项

- A = 截止, 不带锁阀杆;
排放, 防擅动^①
- B = 截止, 带锁阀杆;
排放, 防擅动^①
- C = 截止, 不带锁阀杆;
排放, 条形
- D = 截止, 带锁阀杆;
排放, 条形

^① 防擅动钥匙单独销售。见第 30 页。

M 低排放选项

- FE = 符合 ISO 15848-1 标准的低排
放认证
- F2 = ISO 15848-2 生产测试

可选项

选项	说明	代号
Silconert 涂层 ^①	化学钝化涂层	12457
材料可靠性鉴别 (PMI)	根据世伟洛克 SCS-00209 进行 PM2 测试	PM2
渗透检测	可应请求提供测试和测试报告	43100
磁粉检验	可应请求提供测试和测试报告	53237

^① 不适用于镍基合金、蒙乃尔合金或双相/超级双相材料

VB04 系列

结构材料

元件	阀体材料		
	不锈钢	碳钢	双相不锈钢
	材料等级/ASTM 规范		
阀体	不锈钢/A182 F316、F316L 不锈钢	碳钢/A350 LF2 ^③	双相不锈钢/A182 F51
球、球阀端接、针阀阀帽	316 不锈钢, 316L 不锈钢/A479		S31803/A479 ^④
球阀阀杆	316 不锈钢/A479 ^①		S31803/A479
球阀阀座	PEEK		
球阀阀杆密封	PTFE 护套, Elgiloy [®] 弹簧		
针	S17400 不锈钢/A564 状态 H1150D ^②		
阀体密封, 针阀填料, 针阀阀帽密封	石墨 ^⑤		
所有其它元件	316 不锈钢		

润湿元件以斜体字列出。

① VB04 阀, 带 3/4 in. (20 mm) 孔—S17400 不锈钢/A564 状态 H1150D。

② 提供其它阀针材料。

③ 碳钢用防锈剂处理。

④ 可选世伟洛克端接仅在超级双相不锈钢中提供。

⑤ 可选配有碳/玻璃填充的 PTFE 针阀填料和阀帽密封的低排放配置。

⚠ 可能需要定期调整阀杆填料以延长阀门的使用寿命并防止泄漏。

⚠ 在一段时间内未使用的阀门可能具有较高的初始启动扭矩。

⚠ 为了延长阀门的使用寿命、确保正确的阀门性能并防止泄漏, 仅使用足以实现阀门正向关闭的力矩。

压力-温度额定值

符合 ASME B16.5 的等级 150 至 2500; 请参见第 5 页。

阀门工作温度

■ 不锈钢和双相阀门组件为 -50 至 204°C (-58 至 400°F)

■ 碳钢阀门组件为 -46 到 204°C (-50 至 400°F)

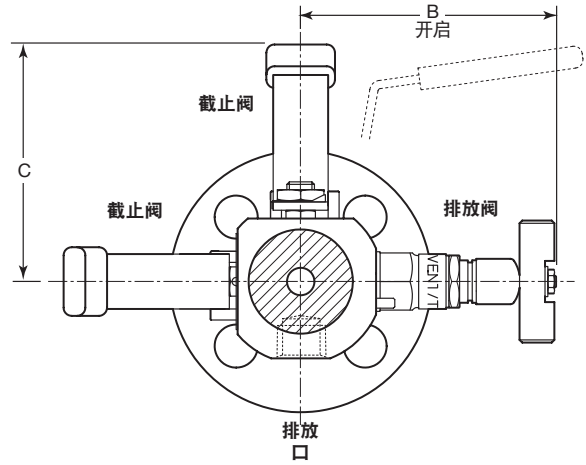
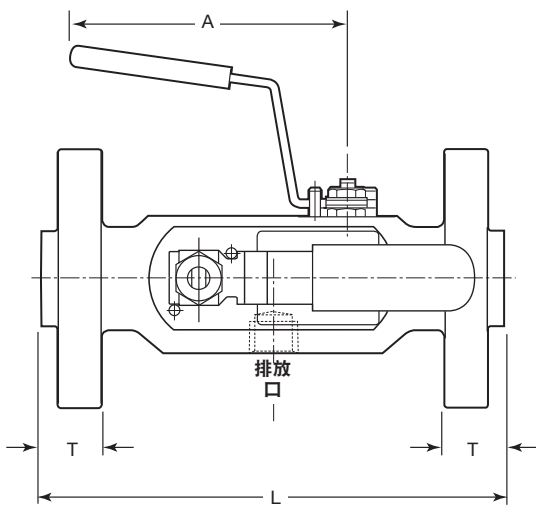
VB04 系列

尺寸

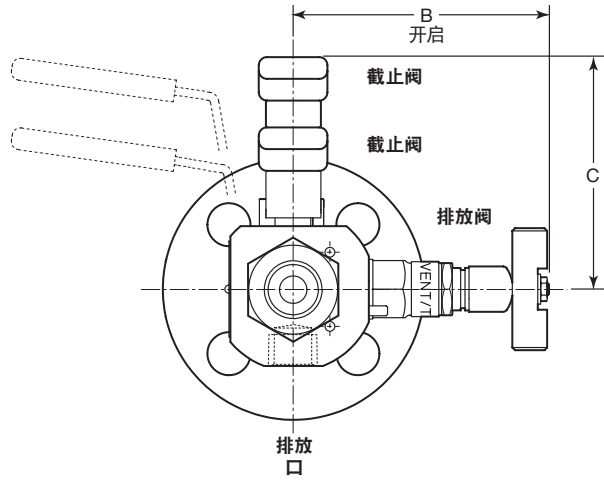
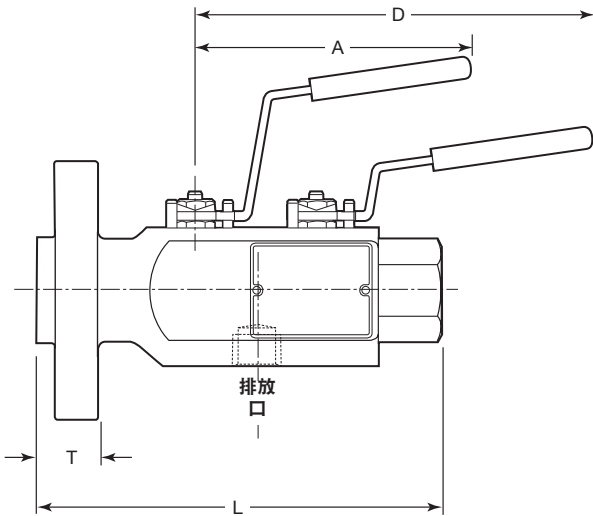
尺寸仅供参考且可能有变动。

关于更多法兰尺寸, 请参阅第 5 页。

凸面 (RF) 法兰工艺和出口连接
所有孔径尺寸



凸面 (RF) 法兰工艺连接,
1/2 in. 内螺纹 NPT 出口连接
1/2 in. (14 mm) 孔径尺寸



VB04 系列

尺寸

1/2 in. (14 mm) 孔径

法兰尺寸 in.	ASME 等级	尺寸, in. (mm)								重量 lb (kg)									
		A	B	C	D	L		T		法兰	法兰/NPT								
						法兰	法兰/NPT	RF 法兰	RTJ 法兰										
1 (DN 25)	150	4.80 (122)	3.98 (101)	3.88 (98.5)	6.79 (177)	9.10 (231)	7.76 (197)	0.63 (16.2)	0.89 (22.6)	17.0 (7.7)	8.2 (3.7)								
	300/600					9.49 (241)		1.02 (25.9)	1.02 (25.9)	19.4 (8.8)	9.5 (4.3)								
	900/1500					10.3 (261)		1.45 (36.8)	1.45 (36.8)	28.0 (12.7)	14.6 (6.6)								
	2500					10.7 (273)		1.71 (43.5)	1.71 (43.5)	34.2 (16.5)	17.4 (7.9)								
1 1/2 (DN 40)	150					4.80 (122)	3.98 (101)	3.88 (98.5)	6.79 (177)	9.49 (241)	8.15 (207)	0.77 (19.5)	1.02 (25.9)	20.1 (9.1)	10.8 (4.9)				
	300/600									9.88 (251)		1.21 (30.8)	1.21 (30.8)	27.1 (12.3)	14.1 (6.4)				
	900/1500									11.5 (291)	8.35 (212)	1.58 (40.2)	1.58 (40.2)	39.0 (17.7)	20.1 (9.1)				
	2500									12.4 (316)		2.08 (52.9)	2.14 (54.4)	59.5 (27.0)	29.8 (13.5)				
2 (DN 50)	150									4.80 (122)	3.98 (101)	3.88 (98.5)	6.79 (177)	9.49 (241)	8.15 (207)	0.83 (21.1)	1.08 (27.5)	24.1 (10.9)	12.8 (5.8)
	300/600													10.3 (261)		1.33 (33.8)	1.39 (35.3)	31.1 (14.1)	16.1 (7.3)
	900/1500													12.0 (306)	8.35 (212)	1.83 (46.5)	1.89 (48.0)	58.6 (26.6)	29.5 (13.4)
	2500													13.6 (346)		8.74 (222)	2.33 (59.2)	2.39 (60.7)	83.3 (37.8)

3/4 in. (20 mm) 孔径

法兰尺寸 in.	ASME 等级	尺寸, in. (mm)						重量 lb (kg)			
		A	B	C	L	T					
						RF 法兰	RTJ 法兰				
1 1/2 (DN 40)	150	7.12 (181)	4.25 (108)	5.55 (141)	10.7 (273)	0.77 (19.5)	1.02 (25.9)	29.5 (13.4)			
	300/600					1.21 (30.8)	1.21 (30.8)	35.1 (15.9)			
	900/1500					11.7 (298)	1.58 (40.2)	1.58 (40.2)	46.1 (20.9)		
	2500					12.7 (323)	2.08 (52.9)	2.14 (54.4)	66.1 (30.0)		
2 (DN 50)	150				7.12 (181)	4.25 (108)	5.55 (141)	10.7 (273)	0.83 (21.1)	1.08 (27.5)	33.5 (15.2)
	300/600								1.33 (33.8)	1.39 (35.3)	38.4 (17.4)
	900/1500							12.5 (318)	1.83 (46.5)	1.89 (48.0)	65.9 (29.9)
	2500							14.7 (373)	2.33 (59.2)	2.39 (60.7)	91.7 (41.6)

VB04 系列

法兰 x 法兰和法兰 x 螺纹 (包括世伟洛克卡套管接头) 的订购信息

请按如下方式组合代号构成工艺接口阀订购号。

A B C D E F G H J K L M
VB04 02 SA D 1 D 1 C C B S 450 LE

A 配置

(球阀/针阀/球阀)

02 = 1/2 英寸 (14 mm) 孔径 (选择工艺连接尺寸; **C**、**D**、或 **E**)

03 = 3/4 in. (20 mm) 孔径 (选择工艺连接尺寸; **D** 或 **E**)

(球阀/针阀/截止/排放)

05 = 1/2 英寸 (14 mm) 孔径 (选择工艺连接尺寸; **C**、**D**、或 **E**)

B 材料

标准

SA = 316 不锈钢

CA = 碳钢

DA = 双相不锈钢

可用

DB = 超级双相不锈钢

DE = 超级双相不锈钢 (NORSOK)

DD = 双相不锈钢 (NORSOK)

DL = 双相不锈钢, 带有双相阀针

NA = 合金 400

NB = 合金 625

NC = 合金 825

SB = 合金 6 钼

C 阀座、阀杆密封、阀体密封

D = PEEK、PTFE、石墨

D ASME 法兰等级

1 = 150

3 = 300/600

5 = 900/1500

6 = 2500

E 工艺连接尺寸

C = 1 in. (DN 25)

D = 1 1/2 in. (DN 40)

E = 2 in. (DN 50)

F 工艺连接类型

1 = 法兰、RF 光滑
(3.2 至 6.3 μm)

2 = 法兰、RF 锯齿形
(6.3 至 12.5 μm)

3 = 法兰, RTJ

G 出口连接

3 = 法兰

C = 1/2 in. 内螺纹 NPT

D = 3/4 in. 内螺纹 NPT

M = 1/2 in. 外螺纹 NPT

N = 3/4 in. 外螺纹 NPT

R = 1/2 in. 世伟洛克^③

S = 3/4 in. 世伟洛克^{①③}

W = 12 mm 世伟洛克^③

Y = 20 mm 世伟洛克^{①②}

① 压力额定值可能受端接限制。请参阅世伟洛克卡套管数据目录 MS-01-107, 了解更多信息。

② 不适用于双相或超级双相阀门配置。

③ 不适用于双相阀门配置。

H 排放连接

C = 1/2 in. 内螺纹 NPT

J 手柄选项

B = 截止, 带锁阀杆;
排放, 防擅动^①

D = 截止, 带锁阀杆;
排放, 条形

① 单独销售防擅动钥匙。见第 30 页。

K 注入和取样探针选项

可提供 1/2 in. (14 mm) 孔径和 1 1/2 in. (DN40) 及以上工艺连接尺寸的 VB04 系列阀用探头。

如果不需要探针, 则省略代号。

S = 探针, 准备 45°端接

R = 探针, 准备 90°端接

L 注入和取样探针长度

插入以毫米为单位表示的探针长度, 用整数表示, 最多三个字。

最小长度可适用, 最大长度 = 600 mm

如果不需要探针, 则省略代号。

M 低排放选项

LE = 提供符合 API 641 和 API 624 的低排放认证

VB04 系列

螺纹 x 螺纹 (包括世伟洛克卡套管接头) 的订购信息

请按如下方式组合代号构成工艺接口阀订购号。

A B C D E F G H J M
VB04 02 SA D 6 S S S C B LE

A 配置

(球阀/针阀/球阀)

02 = 1/2 in. (14 mm) 孔径

03 = 3/4 in. (20 mm) 孔径

(球阀/针阀[截止/排放])

05 = 1/2 in. (14 mm) 孔径

B 材料

标准

SA = 316 不锈钢

CA = 碳钢

DA = 双相不锈钢

可用

DB = 超级双相不锈钢

DE = 超级双相不锈钢 (NORSOK)

DD = 不锈钢双相 (NORSOK)

DL = 双相不锈钢, 带有双相阀针

NA = 合金 400

NB = 合金 625

NC = 合金 825

SB = 合金 6 钼

C 阀座、阀杆密封、阀体密封

D = PEEK、PTFE、石墨

D 压力等级

6 = 2500

E 端配置

S = 螺纹 x 螺纹连接

F 进口连接

C = 1/2 in. 内螺纹 NPT

D = 3/4 in. 内螺纹 NPT

M = 1/2 in. 外螺纹 NPT

N = 3/4 in. 外螺纹 NPT

R = 1/2 in. 世伟洛克^③

S = 3/4 in. 世伟洛克^{①③}

W = 12 mm 世伟洛克^③

Y = 20 mm 世伟洛克^{①②}

① 压力额定值可能受端接限制。请参阅世伟洛克卡套管数据目录 MS-01-107, 了解更多信息。

② 不适用于双相或超级双相阀门配置。

③ 不适用于双相阀门配置。

G 出口连接

C = 1/2 in. 内螺纹 NPT

D = 3/4 in. 内螺纹 NPT

M = 1/2 in. 外螺纹 NPT

N = 3/4 in. 外螺纹 NPT

R = 1/2 in. 世伟洛克^③

S = 3/4 in. 世伟洛克^{①③}

W = 12 mm 世伟洛克^③

Y = 20 mm 世伟洛克^{①②}

① 压力额定值可能受端接限制。请参阅世伟洛克卡套管数据目录 MS-01-107, 了解更多信息。

② 不适用于双相或超级双相阀门配置。

③ 不适用于双相阀门配置。

H 排放连接

C = 1/2 in. 内螺纹 NPT

J 手柄选项

B = 截止, 带锁阀杆;
排放, 防擅动^①

D = 截止, 带锁阀杆;
排放, 条形

① 防擅动钥匙单独销售; 参见第 30 页。

M 低排放选项

LE = 提供符合 API 641 和 API 624 的低排放认证

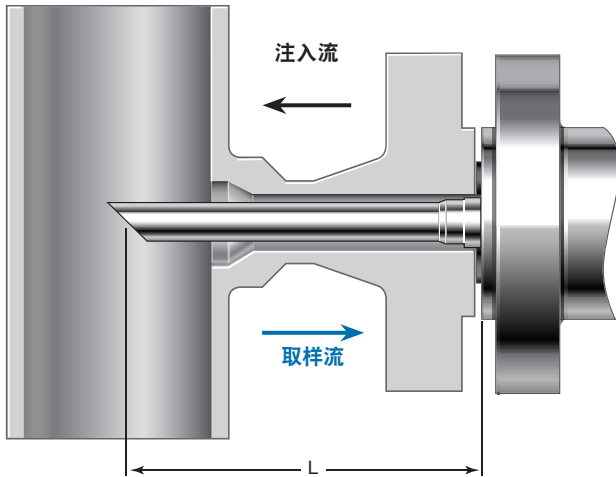
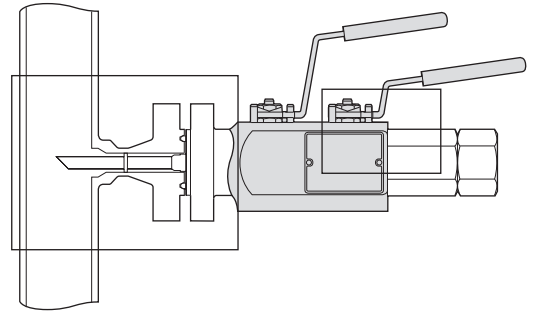
VB04 系列

选项

化学品注入和工艺取样选项

可订购带可选注入或取样阀配置的精选工艺接口阀来为特殊应用场合提供双关断和排放保护。

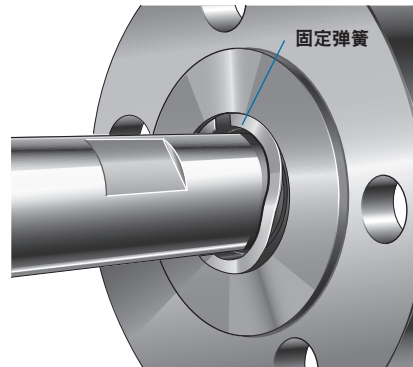
带整体式单向阀和 NPT 连接的注入阀



注入阀流动与取样阀流动的比较

固定弹簧把探针固定在阀体内

(为演示起见所示为部分插入)



装有注入探针和单向阀的工艺接口阀可将流体分散到工艺流中, 同时防止工艺流体倒流。

取样阀探针从流体中抽取工艺流体。

3/8 in. (9.5 mm) 和 1/2 in. (14 mm) 孔径的 VB04 系列阀可提供 1/2 in. 规格 40 公称管的标准注入和取样探针。仅限于 1 1/2in. (DN40) 以上的工艺连接尺寸。可提供 45°和 90° 端头。

可选项

选项	说明	代号
氦气泄漏测试 ^①	按照世伟洛克 SCS-00014 和 SCS-00150 进行的低压氦气测试	A0083
材料可靠性鉴别 (PMI) ^①	根据世伟洛克 SCS-00209 进行 PM2 测试	PM2
识别标签	客户标记的标签 (标签尺寸: 60 mm x 11.5 mm)	A0042
静水压力测试证书 ^①	按照 ISO 15156 (3.1) 认证	—
高压气体测试以支持 1.1x 壳体压力 ^①	可应请求提供测试和测试报告	—
渗透检测	可应请求提供测试和测试报告	43100
磁粉检验 ^②	可应请求提供测试和测试报告	53237
符合 API 641/624 的低排放 ^③	提供符合适用 API 规范的低排放认证	LE

① 如需更详细信息, 请与您的世伟洛克授权代表联系。

② 渗透和磁粉检测对于精选配置为标配。

③ 有关更多信息, 请参见结构材料。

VS04 系列**结构材料**

元件	阀体材料		
	不锈钢	碳钢 ^②	双相不锈钢
	材料等级/ASTM 规范		
阀体	316/316L 不锈钢/ ASTM A479	LF2 ^① / ASTM A350	S31803/ASTM A479
球、球阀端接、 针阀阀帽	316/316L 不锈钢/ ASTM A479		S31803/ A479 ^③
球阀阀杆	316/316L 不锈钢/ ASTM A479		S31803 ^③ /ASTM A479
球阀阀座	PEEK		
球阀阀杆密封	石墨		
针	S17400 不锈钢/A564 状态 H1150D ^④		
本体密封	请参阅“阀体材料”		
针阀填料，针阀 阀帽密封	石墨		
所有其它元件	316 不锈钢		

润湿元件以斜体字列出。

- ① 可选符合 ISO 15848-1 和 ISO 15848-2 的低排放选项。
- ② 不适用于螺纹 x 螺纹配置。
- ③ 可选世伟洛克端接仅在超级双相不锈钢中提供。
- ④ 提供其它阀针材料

- ⚠ 可能需要定期调整阀杆填料以延长阀门的使用寿命并防止泄漏。
- ⚠ 在一段时间内未使用的阀门可能具有较高的初始启动扭矩。
- ⚠ 为了延长阀门的使用寿命、确保正确的阀门性能并防止泄漏，仅使用足以实现阀门正向关闭的力矩。

压力-温度额定值

符合 ASME B16.5 的等级 150 至 2500；请参见第 5 页。

阀门工作温度

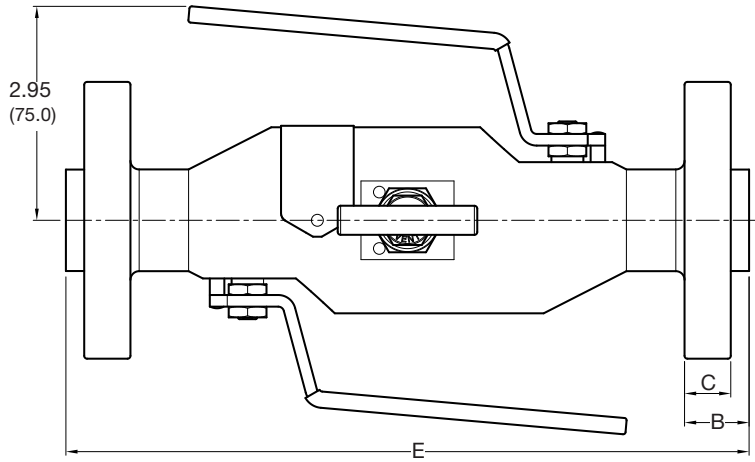
■ -54 至 260°C (-65 至 500°F)

VS04 系列

尺寸

尺寸仅供参考且可能有变动。

关于更多法兰尺寸, 请参阅第 5 页。



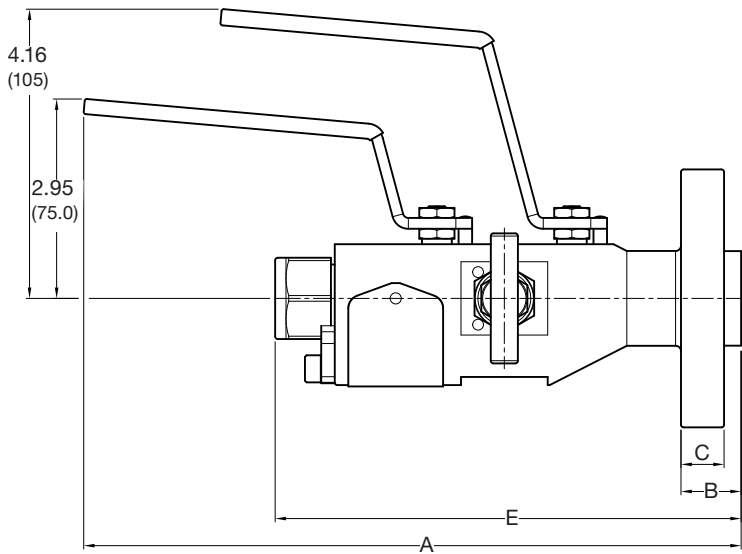
**3/8 in. (9.5 mm) 孔径
凸面 (RF) 和 (RJ) 法兰**

法兰/螺纹		尺寸, in. (mm)					
法兰尺寸 in.	等级	B 代表 RF	B 代表 RJ	C	E 代表 RF	E 代表 RJ	重量 lb (kg)
1/2 (DN 15)	150	0.44 (11.1)	(-)	0.37 (9.6)	9.13 (232)	(-)	12.1 (4.5)
	300/600	0.81 (20.7)	0.78 (19.85)	0.56 (14.3)	9.13 (232)	9.07 (230)	12.1 (4.5)
	900/1500	1.13 (28.7)	1.13 (28.7)	0.88 (22.3)	9.89 (251)	9.89 (251)	18.8 (7.0)
	2500	1.44 (36.6)	1.44 (36.6)	1.19 (30.2)	10.4 (264)	10.4 (264)	18.8 (7.0)
3/4 (DN 20)	150	0.50 (12.7)	(-)	0.44 (11.1)	9.13 (232)	(-)	13.4 (5.0)
	300/600	0.87 (22.1)	0.87 (22.1)	0.62 (15.7)	9.13 (232)	9.13 (232)	16.1 (6.0)
	900/1500	1.25 (31.8)	1.25 (31.8)	1.00 (25.4)	9.88 (251)	9.88 (251)	22.8 (8.5)
	2500	1.50 (38.1)	1.50 (38.1)	1.25 (31.8)	10.4 (264)	10.4 (264)	29.5 (11.0)
1 (DN 25)	150	0.56 (14.2)	0.75 (19.0)	0.50 (12.6)	9.13 (232)	9.50 (241)	16.1 (6.0)
	300/600	0.94 (24)	0.94 (23.9)	0.69 (17.5)	9.89 (251)	9.89 (251)	18.8 (7.0)
	900/1500	1.40 (34.8)	1.40 (34.8)	1.12 (28.4)	10.4 (264)	10.4 (264)	29.5 (11.0)
	2500	1.63 (41.4)	1.63 (41.4)	1.38 (35.0)	10.4 (264)	10.4 (264)	38.8 (14.5)
1 1/2 (DN 40)	150	0.69 (17.5)	0.88 (22.3)	0.62 (15.9)	9.12 (232)	9.51 (242)	20.1 (7.5)
	300/600	1.13 (28.7)	1.13 (28.7)	0.88 (22.3)	10.0 (254)	10.0 (254)	28.1 (10.5)
	900/1500	1.50 (38.1)	1.50 (38.1)	1.25 (31.7)	10.4 (264)	10.4 (264)	42.9 (16.0)
	2500	2.00 (50.8)	2.06 (52.3)	1.75 (44.4)	12.2 (311)	12.4 (314)	71.0 (26.5)
2 (DN 50)	150	0.75 (19.05)	0.94 (23.8)	0.68 (17.4)	9.8 (251)	10.2 (260)	26.8 (10.0)
	300/600	1.25 (31.8)	1.31 (33.3)	1.00 (25.4)	10.4 (264)	10.5 (267)	30.8 (11.5)
	900/1500	1.75 (44.5)	1.81 (46.02)	1.50 (38.1)	12.2 (311)	12.4 (314)	69.7 (26.0)
	2500	2.25 (57.2)	2.31 (58.7)	2.00 (50.8)	13.0 (331)	13.2 (334)	100 (37.5)

VS04 系列**尺寸**

尺寸仅供参考且可能有变动。

关于更多法兰尺寸, 请参阅第 5 页。



3/8 in. (9.5 mm) 孔径
凸面 (RF) 和 (RJ) 法兰 x 螺纹

法兰/螺纹		尺寸, in. (mm)						
法兰尺寸 in.	等级	A	B 代表 RF	B 代表 RJ	C	E 代表 RF	E 代表 RJ	重量 lb (kg)
1/2 (DN 15)	150	8.87 (225)	0.44 (11.1)	(-)	0.37 (9.6)	6.71 (170)	(-)	7.33 (2.7)
	300/600	8.87 (225)	0.81 (20.7)	0.78 (19.8)	0.56 (14.3)	6.96 (177)	6.93 (176)	8.04 (3.0)
	900/1500	9.27 (235)	1.13 (28.7)	1.13 (28.7)	0.88 (22.3)	7.17 (182)	7.17 (182)	10.7 (4.0)
	2500	9.66 (245)	1.44 (36.6)	1.44 (36.6)	1.19 (30.2)	7.50 (190)	7.50 (190)	14.7 (5.5)
3/4 (DN 20)	150	8.87 (225)	0.50 (12.7)	(-)	0.44 (11.1)	6.71 (170)	(-)	8.04 (3.0)
	300/600	8.87 (225)	0.87 (22.1)	0.87 (22.1)	0.62 (15.7)	7.00 (178)	7.00 (178)	9.38 (3.5)
	900/1500	9.27 (235)	1.25 (31.8)	1.25 (31.8)	1.00 (25.4)	7.11 (180)	7.11 (180)	12.6 (4.7)
	2500	9.66 (245)	1.50 (38.1)	1.50 (38.1)	1.25 (31.75)	7.50 (190)	7.50 (190)	16.1 (6.0)
1 (DN 25)	150	8.87 (225)	0.56 (14.2)	0.75 (19.0)	0.50 (12.6)	6.70 (170)	6.90 (175)	9.38 (3.5)
	300/600	8.87 (225)	0.94 (24.0)	0.94 (23.9)	0.69 (17.5)	6.71 (171)	6.71 (171)	10.7 (4.0)
	900/1500	9.66 (245)	1.40 (34.8)	1.40 (34.8)	1.12 (28.4)	7.50 (190)	7.50 (190)	16.9 (6.3)
	2500	9.66 (245)	1.63 (41.4)	1.63 (41.4)	1.38 (35)	7.51 (191)	7.51 (191)	20.1 (7.5)
1 1/2 (DN 40)	150	8.87 (225)	0.69 (17.5)	0.88 (22.3)	0.62 (15.9)	6.71 (170)	6.96 (175)	12.1 (4.5)
	300/600	9.27 (235)	1.13 (28.7)	1.13 (28.7)	0.88 (22.3)	7.42 (188)	7.42 (188)	15.5 (5.8)
	900/1500	10.13 (257)	1.50 (38.1)	1.50 (38.1)	1.25 (31.7)	8.00 (202)	8.00 (202)	24.1 (9.0)
	2500	10.84 (275)	2.00 (50.8)	2.06 (52.3)	1.75 (44.4)	8.70 (220.5)	8.70 (222)	37.5 (14)
2 (DN 50)	150	9.27 (235)	0.75 (19.0)	0.94 (23.8)	0.68 (17.4)	7.10 (180)	7.30 (185)	15.5 (5.8)
	300/600	9.27 (235)	1.25 (31.8)	1.31 (33.3)	1.00 (25.4)	7.10 (180)	7.20 (182)	18.8 (7.0)
	900/1500	10.84 (275)	1.75 (44.5)	1.81 (46.0)	1.50 (38.1)	8.70 (220)	8.74 (222)	37.5 (14)
	2500	10.84 (275)	2.25 (57.2)	2.31 (58.7)	2.00 (50.8)	8.70 (220)	8.74 (222)	50.9 (19)

VS04 系列, 可提供取样或注入探针

法兰 x 法兰和法兰 x 螺纹 (包括世伟洛克卡套管接头) 的订购信息

请按如下方式组合代号构成 VS04 系列工艺接口阀订购号。

A B C D E F G H J K L M
VS04 01 SA E 1 D 1 C C A S 450 FE

A 配置

(球阀/针阀/球阀)

01 = 3/8 in. (9.5 mm) 孔径

(球阀/针阀[截止/排放])

04 = 3/8 in. (9.5 mm) 孔径

(球阀/球阀[截止/截止])

31 = 3/8 in. (9.5 mm) 孔径^①

整体式单向阀

(球阀/针阀/球阀/单向阀)

07 = 3/8 in. (9.5 mm) 孔径

① 可根据特殊要求提供。

B 材料

标准

SA = 316 不锈钢

CA = 碳钢

DA = 双相不锈钢

可用

DB = 超级双相不锈钢

DE = 超级双相不锈钢 (NORSOK)

DD = 不锈钢双相 (NORSOK)

DL = 双相不锈钢, 带有双相阀针

NA = 合金 400

NB = 合金 625

NC = 合金 825

SB = 合金 6 钼

ND = 合金 C-276

C 阀座, 阀杆密封件, 阀体密封, 阀针材料

E = PEEK、石墨、金属^①, 与阀体材料相同

K = PEEK、石墨、金属、625

P = PEEK、石墨、金属、C-276

R = PEEK、石墨、金属、254

T = PEEK、石墨、金属、M400

① 金属阀体密封件与所选阀体材料相同。

D ASME 法兰等级

1 = 150

3 = 300/600

5 = 900/1500

6 = 2500

E 工艺连接尺寸

A = 1/2 in. (DN 15)

B = 3/4 in. (DN 20)

C = 1 in. (DN 25)

D = 1 1/2 in. (DN 40)

E = 2 in. (DN 50)

F 工艺连接类型

1 = 法兰, RF 光滑
(3.2 至 6.3 μm)

2 = 法兰, RF 锯齿形
(6.3 至 12.5 μm)

3 = 法兰, RTJ

4 = 法兰, FF 锯齿形
(6.3 至 12.5 μm)

5 = 法兰, FF 光滑
(3.2 至 6.3 μm)

G 出口连接

3 = 法兰

A = 1/4 in. 内螺纹 NPT

B = 3/8 in. 内螺纹 NPT

C = 1/2 in. 内螺纹 NPT

D = 3/4 in. 内螺纹 NPT

F = G1/4^①

G = G1/2^①

L = 1/4 in. 外螺纹 NPT

M = 1/2 in. 外螺纹 NPT

N = 3/4 in. 外螺纹 NPT

P = 1/4 in. 世伟洛克^③

Q = 3/8 in. 世伟洛克^③

R = 1/2 in. 世伟洛克^③

S = 3/4 in. 世伟洛克^{②③}

U = 6 mm 世伟洛克^③

V = 10 mm 世伟洛克^③

W = 12 mm 世伟洛克^③

Y = 20 mm 世伟洛克^{②③}

① 与世伟洛克 RS 和 RP 接头兼容。

② 压力额定值可能受端接限制。请参阅世伟洛克卡套管数据目录 [MS-01-107CN](#), 了解更多信息。

③ 双相钢配置将提供超级双相钢端接。

H 排放连接

C = 1/2 in. 内螺纹 NPT

E = 1/2 in. 内螺纹 NPT, 带 316 不锈钢排放阀

F = 1/2 in. 内螺纹 NPT, 带双相不锈钢排放阀

J = 1/2 in. 内螺纹 NPT, 带 316 不锈钢堵塞

K = 1/2 in. 内螺纹 NPT, 带双相不锈钢堵塞

J 手柄选项

A = 截止, 不带锁阀杆;
排放, 防撞动^①

B = 截止, 不带锁阀杆;
排放, 防撞动^①

C = 截止, 不带锁阀杆;
排放, 条形

D = 截止, 带锁阀杆;
排放, 条形

① 单独销售防撞动钥匙。见第 30 页。

K 注入和取样探针选项

可提供 3/8 in. (9.5 mm) 孔径且 1 1/2 in. (DN40) 以上工艺连接尺寸的 VS04 系列阀用探针。探针直径包括:

• 1/2 in. 规格 40^①

• 1/2 in. 规格 160

• 3/8 in. 规格 80

如果不需要探针, 则省略代号。

S = 探针, 准备 45° 端接

R = 探针, 准备 90° 端接

① 双相钢、超级双相钢和镍基合金的探针可用性可能有限。

L 注入和取样探针长度

以毫米为单位插入探针长度。

最小长度 = 150 mm

最大长度 = 500 mm

(50 mm 增量)

如果不需要探针, 则省略代号。

M 低排放选项

FE = 符合 ISO 15848-1 标准的低排放认证

F2 = ISO-15848-2 生产测试

VS04 系列

螺纹 x 螺纹 (包括世伟洛克卡套管接头) 的订购信息

请按如下方式组合代号构成工艺接口阀订购号。

A B C D E F G H J K
VS04 01 SA E 6 S S S C A FE

A 配置

(球阀/针阀/球阀)

01 = 3/8 in. (9.5 mm) 孔径

(球阀/针阀 [截止/排放])

04 = 3/8 in. (9.5 mm) 孔径

(球阀/球阀 [截止/截止])

31 = 3/8 in. (9.5 mm) 孔径^①

^① 可根据特殊要求提供。

B 材料

标准

SA = 316 不锈钢

DA = 双相不锈钢

可用

DB = 超级双相不锈钢

DE = 超级双相不锈钢 (NORSOK)

DD = 不锈钢双相 (NORSOK)

DL = 双相不锈钢, 带有双相阀针

NA = 合金 400

NB = 合金 625

NC = 合金 825

SB = 合金 6 钼

ND = 合金 C-276

C 阀座, 阀杆密封件, 阀体密封, 阀针材料

E = PEEK、石墨、金属^①, 与阀体材料相同

K = PEEK、石墨、金属、625

P = PEEK、石墨、金属、C-276

R = PEEK、石墨、金属、254

T = PEEK、石墨、金属、M400

^① 金属阀体密封件与所选阀体材料相同。

D 压力等级

6 = 2500

E 端配置

S = 螺纹 x 螺纹连接

F 进口连接

A = 1/4 in. 内螺纹 NPT

B = 3/8 in. 内螺纹 NPT

C = 1/2 in. 内螺纹 NPT

D = 3/4 in. 内螺纹 NPT

F = G1/4^①

G = G1/2^①

L = 1/4 in. 外螺纹 NPT

M = 1/2 in. 外螺纹 NPT

N = 3/4 in. 外螺纹 NPT

P = 1/4 in. 世伟洛克^③

Q = 3/8 in. 世伟洛克^③

R = 1/2 in. 世伟洛克^③

S = 3/4 in. 世伟洛克^{②③}

U = 6 mm 世伟洛克^③

V = 10 mm 世伟洛克^③

W = 12 mm 世伟洛克^③

Y = 20 mm 世伟洛克^③

^① 与世伟洛克 RS 和 RP 接头兼容。

^② 压力额定值可能受端接限制。请参阅世伟洛克卡套管数据目录 [MS-01-107CN](#), 了解更多信息。

^③ 双相钢配置将提供超级双相钢端接。

H 排放连接

C = 1/2 in. 内螺纹 NPT

E = 1/2 in. 内螺纹 NPT, 带 316 不锈钢排放阀

F = 1/2 in. 内螺纹 NPT, 带双相不锈钢排放阀

J = 1/2 in. 内螺纹 NPT, 带 316 不锈钢堵塞

K = 1/2 in. 内螺纹 NPT, 带双相不锈钢堵塞

J 手柄选项

A = 截止, 不带锁阀杆; 排放, 防撞动^①

B = 截止, 不带锁阀杆; 排放, 防撞动^①

C = 截止, 不带锁阀杆; 排放, 条形

D = 截止, 带锁阀杆; 排放, 条形

^① 单独销售防撞动钥匙。见第 30 页。

K 低排放选项

FE = 符合 ISO 15848-1 标准的低排放认证

F2 = ISO-15848-2 生产测试

G 出口连接

A = 1/4 in. 内螺纹 NPT

B = 3/8 in. 内螺纹 NPT

C = 1/2 in. 内螺纹 NPT

D = 3/4 in. 内螺纹 NPT

F = G1/4^①

G = G1/2^①

L = 1/4 in. 外螺纹 NPT

M = 1/2 in. 外螺纹 NPT

N = 3/4 in. 外螺纹 NPT

P = 1/4 in. 世伟洛克^③

Q = 3/8 in. 世伟洛克^③

R = 1/2 in. 世伟洛克^③

S = 3/4 in. 世伟洛克^{②③}

U = 6 mm 世伟洛克^③

V = 10 mm 世伟洛克^③

W = 12 mm 世伟洛克^③

Y = 20 mm 世伟洛克^③

^① 与世伟洛克 RS 和 RP 接头兼容。

^② 压力额定值可能受端接限制。请参阅世伟洛克卡套管数据目录 [MS-01-107CN](#), 了解更多信息。

^③ 双相钢配置将提供超级双相钢端接。

用于 VS04 系列法兰 x 法兰和法兰 x 螺纹的可选项

选项	说明	代号
Silconert 涂层 ^①	化学钝化涂层	12457
材料可靠性鉴别 (PMI)	根据世伟洛克 SCS-00209 进行 PM2 测试	PM2
渗透检测	可应请求提供测试和测试报告	43100
磁粉检验	可应请求提供测试和测试报告	53237

^① VS04 法兰 x 法兰和法兰 x 螺纹阀包含一个固定的识别标签。
不适用于镍基合金、蒙乃尔合金或双相/超级双相材料。

VS04 系列螺纹 x 螺纹的可选项

选项	说明	代号
Silconert 涂层 ^①	化学钝化涂层	12457
材料可靠性鉴别 (PMI)	根据世伟洛克 SCS-00209 进行 PM2 测试	PM2
渗透检测	可应请求提供测试和测试报告	43100

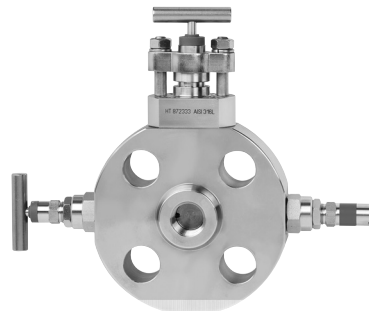
^① VS04 法兰 x 法兰和法兰 x 螺纹阀包含一个固定的识别标签。
不适用于镍基合金、蒙乃尔合金或双相/超级双相材料。

工艺单法兰

世伟洛克工艺单法兰用单一的法兰安装阀组配置取代了多阀组件。与典型系统相比,其主要优点包括:结构紧凑、重量轻,可减少负载和振动造成的应力;潜在泄漏点少;安装和维护时间短。

特点

- 紧凑型关断、关断和排放组件以及双关断和排放组件尽可能地减少了潜在泄漏点
- 外螺纹与轭状 (OS&Y) 螺栓连接阀帽 (MS02 系列) 和整体式螺纹连接阀帽 (MS03 系列) 结构
- 适用于 1/2 到 2 in. (DN 15 到 DN 50) 的 ASME B16.5 法兰连接、RF 及 RTJ
- 防冲出阀杆和无旋转阀针
- 可提供静水压力测试证书以及完整的化学和物理性能材料证书
- 提供符合 ISO 15848-1、15848-2 标准的低排放认证



结构材料

元件	阀体材料		
	不锈钢	碳钢	双相不锈钢
	材料等级/ASTM 规范		
阀体	316/316L 不锈钢/A479	LF2 ^② /A350	S31803/A479
阀帽	316/316L 不锈钢/A479	316/316L 不锈钢/A479	S31803/A479
阀帽密封, 密封压盖填料	316L 不锈钢		
填料	石墨, PTFE, RTFE ^①		
针	S17400 不锈钢/A564 状态 H1150D ^③		
阀杆	316L 不锈钢		
阀帽螺栓 (MN02 系列)	B8M 等级 1/A193	B8M 等级 1/A193	B8M 等级 1/A193
所有其它元件	316 不锈钢		

润湿元件以斜体字列出。

- ① 可选符合 ISO 15848-1 的低排放选项。
 ② 碳钢用防锈剂处理。
 ③ 提供其它阀针材料。

双相高温等级

如果双相不锈钢长期暴露于温度超过 280°C (536°F) 的环境中,其微观结构会发生改变,从而导致冲击强度下降。如应用于压力容器,则根据 VdTUV-Wb 418 和 NGS 1606,温度不得超过 280°C (536°F)。

- ⚠ 可能需要定期调整阀杆填料以延长阀门的使用寿命并防止泄漏。
- ⚠ 在一段时间内未使用的阀门可能具有较高的初始启动扭矩。
- ⚠ 为了延长阀门的使用寿命、确保正确的阀门性能并防止泄漏,仅使用足以实现阀门正向关闭的力矩。

压力-温度额定值

等级 150 到 2500,符合 ASME B16.5,可提供如下所列最高工作温度;参阅第 5 页。

阀门工作温度

- PTFE 填料材料为 -54 至 204°C (-65 至 400°F)
- 石墨填料材料为 -54 至 538°C (-65 至 1000°F)

工艺单法兰

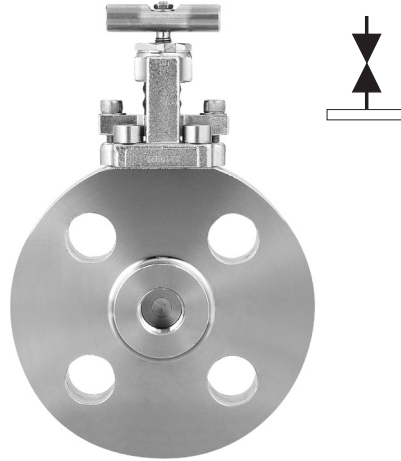
配置

工艺单法兰包含:

- OS&Y 型螺栓连接阀帽阀针或整体式螺纹连接阀帽针阀结构的一次截止阀
 - 根据订单要求, 采用的整体式螺纹连接阀帽针阀结构的二次截止阀和排放阀
- 所示为 OS&Y 螺栓连接阀帽 (MS02 系列) 单法兰; 还可提供整体式螺纹连接阀帽 (MS03 系列) 单法兰配置。

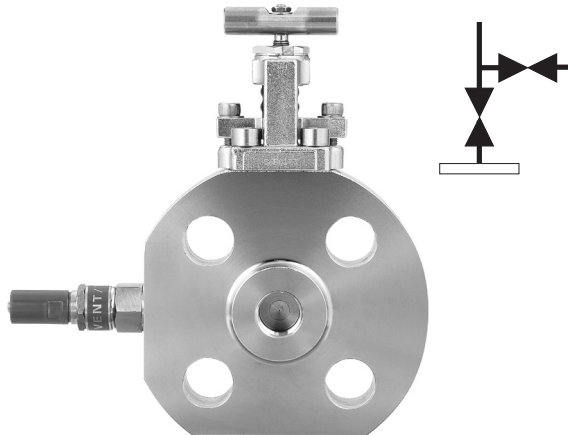
截止阀

- OS&Y 螺栓连接阀帽或螺纹连接阀帽一次隔离工艺阀



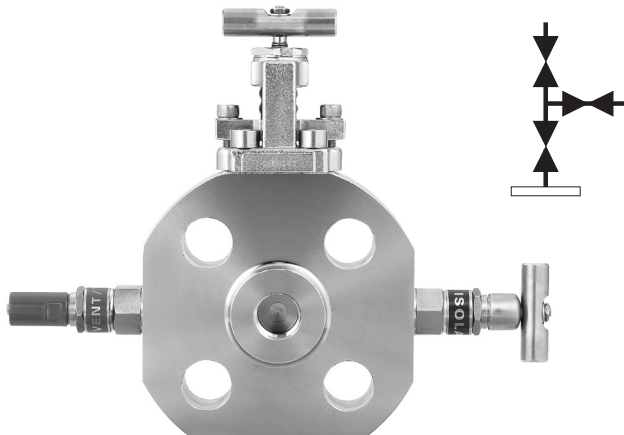
关断和排放阀

- OS&Y 螺栓连接阀帽或螺纹连接阀帽一次隔离工艺阀
- 螺纹连接阀帽排放阀 (条形或防撞动手柄)



双截断与排放阀

- OS&Y 螺栓连接阀帽或螺纹连接阀帽一次隔离工艺阀
- 二次 OS&Y 螺栓连接阀帽或螺纹连接阀帽
- 针阀排放 (条形或防撞动手柄)



工艺单法兰

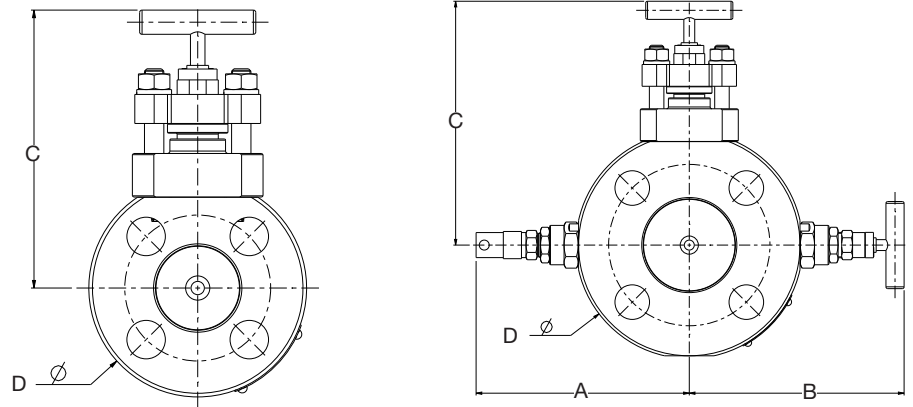
尺寸, 外螺纹和轭状 (OS&Y) 螺栓 连接阀帽组件 (MN02 系列)

尺寸仅供参考且可能有变动。

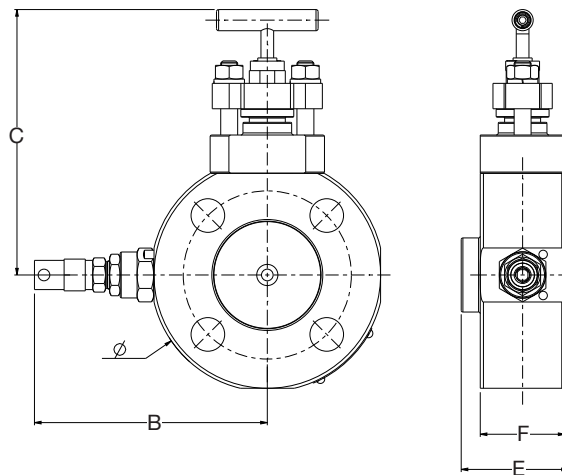
关于更多法兰尺寸, 请参阅第 5 页。

MS02 系列 (OS&Y 螺栓连接阀帽) 孔径尺寸

所有孔径 0.2 in. (5 mm)



对于 DBB 尺寸 DN50 Class 300 及以上, 二级截止阀和排气阀与主截止阀成 45 度角。



MS02 单法兰		尺寸, in. (mm)							
法兰尺寸 in.	等级	A	B	C	∅D	E 代表 RF	E 代表 RJ	F	重量 lb (kg)
1/2 (DN 15)	150	3.94 (100)	3.78 (96.0)	4.45 (113)	3.50 (8.9)	2.00 (50.6)	-	1.57 (40)	4.85 (2.2)
	300/600	4.06 (103)	3.91 (99.3)	4.6 (116.8)	3.75 (95.2)	2.18 (55.4)	2.15 (54.5)		5.51 (2.5)
	900/1500	4.57 (116)	4.42 (112)	5.17 (131.4)	4.75 (121)	2.18 (55.4)	2.18 (55.4)		7.94 (3.6)
	2500	4.76 (121)	4.61 (117)	5.45 (138.5)	5.25 (133)	2.18 (55.4)	2.18 (55.4)		10.58 (4.8)
3/4 (DN 20)	150	4.13 (105)	3.98 (101)	4.68 (118.8)	3.87 (98.4)	2.00 (50.6)	-		6.83 (3.1)
	300/600	4.53 (115)	4.36 (111)	5.1 (129.6)	4.62 (118)	2.18 (55.4)	2.18 (55.4)		7.94 (3.6)
	900/1500	4.76 (121)	4.61 (117)	5.38 (136.7)	5.12 (130)	2.18 (55.4)	2.18 (55.4)		9.48 (4.3)
	2500	4.8 (122)	4.65 (118)	5.59 (142)	5.50 (140)	2.18 (55.4)	2.18 (55.4)		11.46 (5.2)
1 (DN 25)	150	4.32 (110)	4.17 (106)	4.89 (124.2)	4.25 (108)	2.00 (50.6)	2.18 (55.4)		7.28 (3.3)
	300/600	4.65 (118)	4.49 (114)	5.24 (133)	4.87 (124)	2.18 (55.4)	2.18 (55.4)		9.92 (4.5)
	900/1500	5.15 (131)	5.00 (127)	5.79 (147)	5.87 (149)	2.18 (55.4)	2.18 (55.4)		12.35 (5.6)
	2500	5.34 (136)	5.20 (132)	5.98 (152)	6.25 (159)	2.18 (55.4)	2.18 (55.4)		14.33 (6.5)
1 1/2 (DN 40)	150	4.70 (120)	4.55 (116)	5.31 (135)	5.00 (127)	2.00 (50.6)	2.18 (55.4)	11.68 (5.3)	
	300/600	5.28 (134)	5.12 (130)	5.91 (150.2)	6.12 (156)	2.18 (55.4)	2.18 (55.4)	11.68 (5.3)	
	900/1500	5.77 (146)	5.61 (143)	6.42 (163)	7.00 (178)	2.18 (55.4)	2.18 (55.4)	15.65 (7.1)	
	2500	6.22 (158)	6.06 (154)	6.88 (174.7)	8.00 (203)	2.18 (55.4)	2.24 (56.9)	26.01 (11.8)	
2 (DN 50)	150	5.22 (132)	5.06 (129)	5.85 (148.7)	6.00 (152)	2.00 (50.6)	2.18 (55.4)	13.01 (5.9)	
	300/600 ^①	5.47 (139)	5.31 (135)	6.12 (155.5)	6.50 (165)	2.18 (55.4)	2.24 (56.9)	13.45 (6.1)	
	900/1500 ^①	6.48 (165)	6.34 (161)	7.17 (182)	8.50 (216)	2.18 (55.4)	2.24 (56.9)	23.15 (10.5)	
	2500 ^①	6.85 (174)	6.70 (170)	7.54 (191.5)	9.25 (235)	2.61 (66.2)	2.67 (67.7)	34.61 (15.7)	

① 对于 DBB 尺寸 DN50 Class 300 及以上, 二级截止阀和排气阀与主截止阀成 45 度角。

工艺单法兰

尺寸, 整体式螺纹连接阀帽组件 (MS03 系列)

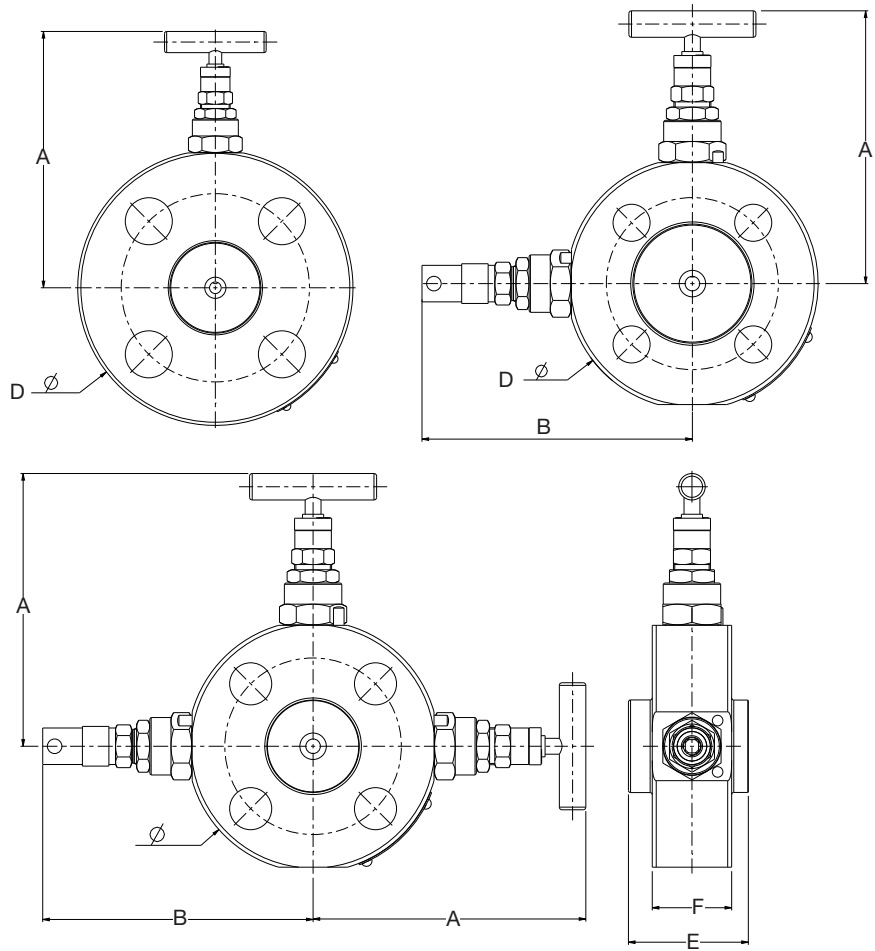
尺寸仅供参考且可能有变动。

关于更多法兰尺寸, 请参阅第 5 页。

MS03 系列 (整体式螺纹连接阀帽) 孔径尺寸

所有孔径 0.2 in. (5 mm)

对于 DBB 尺寸 DN50 Class 300 及以上, 二级截止阀和排气阀与主截止阀成 45 度角。



MS03 单法兰		尺寸, in. (mm)						
法兰尺寸 in.	等级	A	B	∅D	E 代表 RF	E 代表 RJ	F	重量 lb (kg)
1/2 (DN 15)	150	3.9 (99.9)	3.70 (96.0)	3.50 (88.9)	1.60 (40.6)	-	1.20 (30.0)	3.31 (1.5)
	300/600	4.10 (103)	3.90 (99.3)	3.75 (95.2)	1.80 (45.3)	1.70 (44.5)	1.20 (30.0)	3.75 (1.7)
	900/1500	4.60 (116)	4.40 (112)	4.75 (121)	1.80 (45.3)	1.80 (45.3)	1.20 (30.0)	5.51 (2.5)
	2500	4.80 (123)	4.70 (119)	5.25 (133)	1.80 (45.4)	1.80 (45.4)	1.20 (30.0)	7.50 (3.4)
3/4 (DN 20)	150	4.10 (105)	3.90 (101)	3.87 (98.4)	1.60 (40.6)	-	1.20 (30.0)	4.41 (2.0)
	300/600	4.50 (115)	4.40 (111)	4.62 (118)	1.80 (45.4)	1.80 (45.4)	1.20 (30.0)	5.51 (2.5)
	900/1500	4.80 (121)	4.60 (117)	5.12 (130)	1.80 (45.4)	1.80 (45.4)	1.20 (30.0)	6.61 (3.0)
	2500	4.90 (126)	4.80 (122)	5.50 (140)	1.80 (47.1)	1.80 (47.1)	1.25 (31.7)	7.72 (3.5)
1 (DN 25)	150	4.30 (110)	4.20 (106)	4.25 (108)	1.60 (40.6)	1.80 (45.3)	1.20 (30.0)	5.29 (2.4)
	300/600	4.60 (118)	4.50 (114)	4.87 (124)	1.80 (45.4)	1.80 (45.3)	1.20 (30.0)	6.61 (3.0)
	900/1500	5.10 (131)	5.00 (127)	5.87 (149)	1.80 (45.4)	1.80 (45.4)	1.20 (30.0)	9.04 (4.1)
	2500	5.30 (135)	5.20 (132)	6.25 (159)	2.00 (50.4)	2.00 (50.4)	1.40 (35.0)	11.90 (5.4)
1 1/2 (DN 40)	150	4.70 (120)	4.60 (116)	5.00 (127)	1.60 (40.6)	1.80 (45.4)	1.20 (30.0)	6.61 (3.0)
	300/600	5.30 (134)	5.10 (130)	6.12 (156)	1.60 (40.6)	1.80 (45.4)	1.20 (30.0)	12.13 (5.5)
	900/1500	5.80 (146)	5.60 (143)	7.00 (178)	1.90 (47.2)	1.90 (47.2)	1.25 (31.8)	13.23 (6.0)
	2500	6.20 (158)	6.10 (154)	8.00 (203)	2.30 (60.1)	2.40 (61.6)	1.76 (44.7)	23.37 (10.6)
2 (DN 50)	150	5.20 (132)	5.10 (129)	6.00 (152)	1.60 (40.6)	1.80 (45.4)	1.20 (30.0)	9.48 (4.3)
	300/600 ^①	5.50 (139)	5.30 (135)	6.50 (165)	1.80 (45.4)	1.85 (46.9)	1.20 (30.0)	11.24 (5.1)
	900/1500 ^①	6.50 (165)	6.30 (161)	8.50 (216)	2.10 (53.5)	2.20 (55.0)	1.50 (38.1)	22.71 (10.3)
	2500 ^①	6.85 (174)	6.70 (170)	9.25 (235)	2.60 (66.2)	2.70 (67.7)	2.00 (50.8)	35.27 (16.0)

① 对于 DBB 尺寸 DN50 Class 300 及以上, 二级截止阀和排气阀与主截止阀成 45 度角。

工艺单法兰

订购信息

请按如下方式组合代号来形成工艺单法兰订购号。

A B C D E F G H J K L
MS 03 03 SA A 63E 15 B1 C A A FE

A 系列

- 02** = OS&Y 螺栓连接阀帽针阀（一次截止）
 （仅可提供 S17400 不锈钢和石墨针阀密封件，选择 **B** 阀针，密封件）
03 = 整体式螺纹连接阀帽针阀（一次截止）

B 配置

- 01** = 关断
02 = 关断和排放
03 = 双关断与排放
04 = 关断和排放，双出口

C 材料

标准

- SA** = 316 不锈钢阀体和阀帽
CA = 碳钢阀体，316 不锈钢阀帽
DA = 双相不锈钢阀体和阀帽

可用

- DB** = 超级双相不锈钢
DE = 超级双相不锈钢 (NORSOK)
NA = 合金 400
NB = 合金 625
NC = 合金 825
SB = 6 钼合金
ND = 合金 C-276

D 阀针，密封件

- A** = S17400 不锈钢，PTFE
B = S17400 不锈钢，石墨
E = 阀针与阀体材料相同，PTFE 密封件
F = 阀针与阀体材料相同，石墨密封件
J = 625，PTFE
K = 625，石墨
L = C-276，PTFE
P = C-276，石墨
Q = 254，PTFE
R = 254，石墨
S = M400，PTFE
T = M400，石墨

E 压力等级

ASME

- 1** = 150
3 = 300/600
5 = 900/1500
6 = 2500

DIN/EN

- 40E** = PN40
63E = PN63
100E = PN100
160E = PN160
250E = PN250
320E = PN320

F 工艺连接尺寸

ASME

- A** = 1/2 in. (DN 15)
B = 3/4 in. (DN 20)
C = 1 in. (DN 25)
D = 1 1/2 in. (DN 40)
E = 2 in. (DN 50)

DIN/EN

- 15** = DN 15
25 = DN 25
50 = DN 50

G 工艺连接

- 1** = 法兰 — RF 光滑
 (3.2 至 6.3 μm)
2 = 法兰 — RF 锯齿形
 (6.3 至 12.5 μm)
3 = 法兰 — RTJ（不适用于 ASME 等级 150 的 1/2 in. 和 3/4 in. [DN 15 和 DN 20] 工艺连接尺寸）
B1 或 B2 = EN 凸面

H 出口连接

- 2** = 单法兰圆片（通孔）
A = 1/4 in. 内螺纹 NPT
C = 1/2 in. 内螺纹 NPT
F = G 1/4^①
G = G 1/2^①

^① 兼容世伟洛克 RS 和 RP 接头。

J 排放连接

- A** = 1/4 in. 内螺纹 NPT
C = 1/2 in. 内螺纹 NPT
F = G 1/4
G = G 1/2
 - = 无（配置 **01** 需要）

K 手柄

配置 01

- B** = 截止，条形

配置 02

- A** = 截止，条形；
 排放，防撞动^①
B = 关断和排放，条形

配置 03

- A** = 所有截止，条形；
 排放，防撞动^①
B = 所有手柄，条形

^① 防撞动钥匙单独销售；参见第 30 页。

L 低排放选项

- FE** = 符合 ISO 15848-1 标准的低排放认证
F2 = ISO-15848-2 生产测试

可选项

选项	说明	代号
Silconert 涂层 ^①	化学钝化涂层	12457
材料可靠性鉴别 (PMI)	根据世伟洛克 SCS-00209 进行 PM2 测试	PM2
渗透检测	可应请求提供测试和测试报告	43100

^① 所有 MS 系列阀门都包含一个固定的识别标签。
不适用于镍基合金、蒙乃尔合金或双相/超级双相材料。

附件

防撞动钥匙

- 适用于所有世伟洛克防撞动手柄
- 单独订购

订购号: **S004468** (VB04 系列)
8164006 (VS03, VS04, MS 系列)



法兰转换接头

请参阅世伟洛克法兰转换接头产品目录, [MS-02-200CN](#), 了解更多信息。



压力表

请参阅世伟洛克工业和工艺压力表—PGI 系列目录, [MS-02-170CN](#), 了解更多信息。



卡套管

世伟洛克可以提供英制、公制和英制尺寸的各种不锈钢卡套管。如需更多信息, 请与您的世伟洛克授权代表联系。



卡套管接头和转换接头

有关其他信息, 请参阅世伟洛克可检测卡套管接头和转换接头目录 [MS-01-140CN](#)。



取样探测模块

了解更多信息, 请参考世伟洛克产品目录取样探针模块应用指南, [MS-02-425CN](#)。

球阀

关于更多信息, 请参阅世伟洛克产品目录通用和特殊用途球阀—60 系列 ([MS-01-146CN](#))。



高压针阀

欲了解更多信息, 请参考世伟洛克产品目录锻造阀体针阀, 10 000 psig (689 bar)—F10 系列, [MS-02-215](#)。



质量保证信息

世伟洛克公司对其产品提供终身有限质量保证。如需了解详情, 请访问公司网站 [swagelok.com.cn](#) 或联系世伟洛克授权代表。

安全产品选型

选择产品时, 必须考虑总体系统设计以保证获得安全的、无故障的产品性能。产品的功能、材料兼容性、充足的额定值、正确的安装、使用和维护是系统设计者和用户的责任所在。

⚠ 警告

请勿将世伟洛克产品或不符合工业设计标准的元件 (包括世伟洛克卡套管接头端接) 与其他制造商的产品或元件混用或互换。