

压力表

超高纯和清洁干燥空气



PGU 和 PGC 系列

- 表盘尺寸为 40 和 50 mm (1 1/2 和 2 in.)
- 准确度符合 ASME B40.100
- 316L VAR 端接 (PGU 系列)
- 中心向后安装和下端安装配置

目录

特点	961
技术数据	961
测试与校准	961
清洁和包装	961
结构材料	961
工艺连接	961
尺寸和度盘量程	
PGU 系列: 超高纯压力表	962
PGC 系列: 清洁干燥空气压力表	963
订购信息	964
度盘量程标记	964
选购件和附件	965

特点

世伟洛克®(Swagelok®) 为系统正压力和真空度的监测提供了布尔登管式压力表。我们提供适用于从大宗气体分配到工艺设备的多种场合的压力表。

技术数据

度盘量程

关于 PGU 系列的度盘量程信息, 请参阅第 P 962 页, 关于 PGC 系列的度盘量程信息, 请参阅第 P 963 页。

准确度

- 50 mm (2 in.) 度盘尺寸: \pm 量程的 2 % / 1 % / 2 (ASME B40.100, 等级 A, EN 837-1 2.5 级, JIS B7505 2.5 级)
- 40 mm (1 1/2 in.) 度盘尺寸: \pm 量程的 3 % / 2 % / 3 (ASME B40.100, 等级 B, EN 837-1 4 级, JIS B7505 4 级)

工作温度

- 环境温度: -40 至 60°C (-40 至 140°F)
- 介质: -40 至 100°C (-40 至 212°F)

温度误差

从 20°C (68°F) 起每变化 10°C (18°F) 的温度误差为 \pm 0.4 %

测试与校准

所有超高纯和清洁干燥空气压力表都在工厂经过 100 % 校准, 且经过了氦气泄漏测试, 最高泄漏率为 1×10^{-9} std cm³/s。

清洁和包装

PGU 系列

- UHP“清洁”半导体气体应用, 符合 SEMI/SEMATECH
- 在 100/10 级洁净室清洁和包装
- 包装在两个袋子中
- 用氮气吹扫
- 螺纹端接上有保护帽

PGC 系列

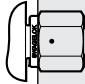
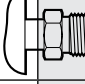

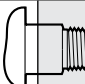
- 在 100 级洁净室组装、清洁和包装
- 包装在一个尼龙袋中
- 用氮气清洗
- 螺纹端接上有保护帽
- ASME B40.100, IV 级

结构材料

部件	材料	
	超高纯 (PGU 系列)	清洁干燥空气 (PGC 系列)
端接	316L VAR, 电抛光	316 SS
布尔登管	316L 不锈钢	316 SS
外壳	304 SS	
活动部分	不锈钢	
透镜	嵌入式丙烯酸 (40 mm [1 1/2 in.] 度盘) 旋锁式聚碳酸酯 (50 mm [2 in.] 度盘)	旋锁式聚碳酸酯 (50 mm [2 in.] 度盘)
度盘	铝	
指针		

润湿元件用斜体字表示。

工艺连接

连接	代号
超高纯 (PGU 系列)	
1/4 in. 内螺纹 VCR® 面密封接头	 4FSF
1/4 in. 可旋转外螺纹 VCR 面密封接头	 4FSM
1/4 in. 整体式外螺纹 VCR 面密封接头	 4FFM
清洁干燥空气 (PGC 系列)	
1/4 in. 外螺纹 NPT	 4NPT

关于 VCR 接头端接的更多信息, 请参阅世伟洛克®产品目录 VCR 金属垫片面密封接头 (MS-01-24C4), P 118。

NPT 端接符合 ASME B1.20.1。

尺寸和度盘量程

尺寸以 in. (mm) 为单位表示, 仅供参考, 可能有变动。

请参阅第 964 页的订购信息和度盘量程代号。

PGU 系列: 超高纯压力表

50 mm (2 in.) 压力表

度盘量程

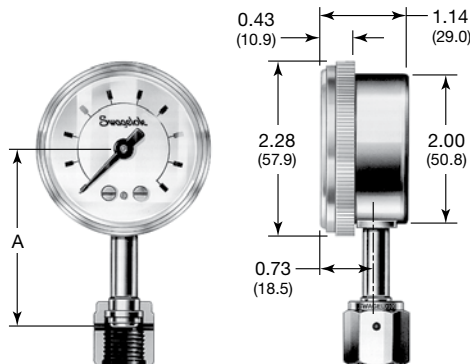
真空压力表

- 真空至 15 psi 到真空至 300 psi
- 真空至 0.1 MPa 到真空至 2.1 MPa

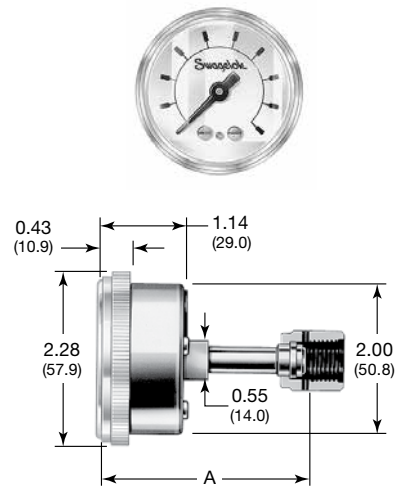
正压压力表

- 0 至 15 psi—0 至 3000 psi
- 0 至 0.1 MPa—0 至 21 MPaa

下端安装压力表



中心向后安装压力表



端接		A in. (mm)
类型	规格	
内螺纹 VCR 面密封接头	1/4 in.	2.32 (58.9)
可旋转外螺纹 VCR 面密封接头		
整体式外螺纹 VCR 面密封接头		1.88 (47.8)

端接		A in. (mm)
类型	规格	
内螺纹 VCR 面密封接头	1/4 in.	2.59 (65.8)
可旋转外螺纹 VCR 面密封接头		
整体式外螺纹 VCR 面密封接头		2.23 (56.6)

40 mm (1 1/2 in.) 中心向后安装压力表

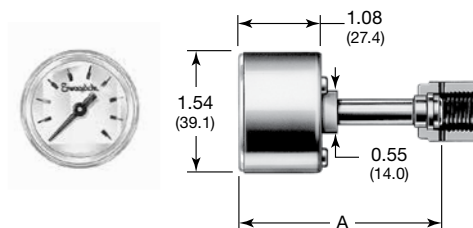
度盘量程

真空压力表

- 真空至 15 psi 到真空至 300 psi
- 真空至 0.1 MPa 到真空至 2.1 MPa

正压压力表

- 0 至 15 psi—0 至 3000 psi
- 0 至 0.1 MPa—0 至 21 MPa



端接		A in. (mm)
类型	规格	
内螺纹 VCR 面密封接头	1/4 in.	2.59 (65.8)
可旋转外螺纹 VCR 面密封接头		
整体式外螺纹 VCR 面密封接头		2.16 (54.9)

尺寸和度盘量程

尺寸以 in. (mm) 为单位表示, 仅供参考, 可能有变动。
 请参阅第 964 页的订购信息和度盘量程代号。

PGC 系列: 清洁干燥空气压力表

50 mm (2 in.) 压力表

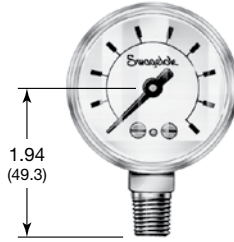
度盘量程

真空压力表

- 真空至 15 psi 到真空至 300 psi
- 真空至 0.1 MPa 到真空至 2.1 MPa

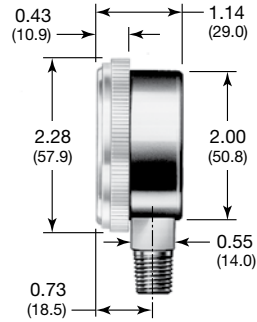
正压压力表

- 0 至 15 psi—0 至 6000 psi
- 0 至 0.1 MPa—0 至 40 MPa

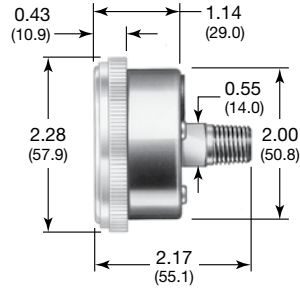


1.94
(49.3)

下端安装压力表



中心向后安装压力表



订购信息

按如下所示方式添加代号来形成压力表订购号。以下按字母顺序列出了选购件代号。

PGU - 50 - PC100 - C - 4FSF - BF

系列

PGU = 超高纯压力表 (PGU 系列)
PGC = 清洁干燥空气压力表 (PGC 系列)

表盘尺寸

40 = 40 mm (1 1/2 in.) 表盘 (仅 PGU 系列)
50 = 50 mm (2 in.) 表盘

表盘量程

见下表

工艺连接位置

C = 中心向后安装
L = 下端安装 (仅 50 mm [2 in.] 表盘尺寸)

选购件 (参阅第 P 965 页)

B = 校准证书
E = 材料检测证书
F = 面板安装夹子 (仅 50 mm [2 in.] 表盘尺寸和中心向后安装连接)
G = 前法兰 (仅 50 mm [2 in.] 表盘尺寸和中心向后安装连接)
M = 报警接触开关 (表盘尺寸 50 mm [2 in.], 仅中心向后安装连接)

接头尺寸和类型

PGU 系列

4FSF = 1/4 in. 内螺纹 VCR 接头
4FSM = 1/4 in. 可旋转外螺纹 VCR 接头
4FFM = 1/4 in. 整体式外螺纹 VCR 接头

PGC 系列

4NPT = 1/4 in. 外螺纹 NPT

表盘量程标记

所选表盘量程应大约为系统工作压力的两倍, 系统工作压力应在表盘量程范围的中间部分 (25 至 75 %) 内。若系统工作压力会超过表盘量程的 75 %, 请与授权世伟洛克销售与服务代表联系。

最大压力值受端接限制。

表盘量程, psi (bar) (基本刻度: psi; 辅助刻度: bar)		
最小	最大	代号
PGU 和 PGC 系列		
-30 in. Hg (-1 bar)	15 (1)	PC15
	30 (2)	PC30
	60 (4)	PC60
	100 (6.8)	PC100
	160 (11)	PC160
	200 (13.6)	PC200
	300 (20.4)	PC300
0 psi (0 bar)	15 (1)	P15
	30 (2)	P30
	60 (4)	P60
	100 (6.8)	P100
	160 (11)	P160
	200 (13.6)	P200
	300 (20)	P300
	600 (40)	P600
	1000 (68)	P1000
3000 (200)	P3000	
仅 PGC 系列		
0 psi (0 bar)	4000 (272)	P4000
	5000 (340)	P5000
	6000 (400)	P6000

表盘量程, MPa (基本刻度: MPa; 无辅助刻度)		
最小	最大	代号
PGU 和 PGC 系列		
-0.1 MPa	0.1	MC01
	0.2	MC02
	0.4	MC04
	0.7	MC07
	1.1	MC11
	1.4	MC14
	2.1	MC21
0 MPa	0.1	M01
	0.2	M02
	0.4	M04
	0.7	M07
	1.1	M11
	1.4	M14
	2.1	M21
	4.0	M40
	7.0	M70
	21	M210
仅 PGC 系列		
0 MPa	28	M280
	35	M350
	40	M400

选项和附件

如同每一个类型的压力计**订购信息**中所示，压力计订购号中详细说明了工厂安装选购件。

校准证书

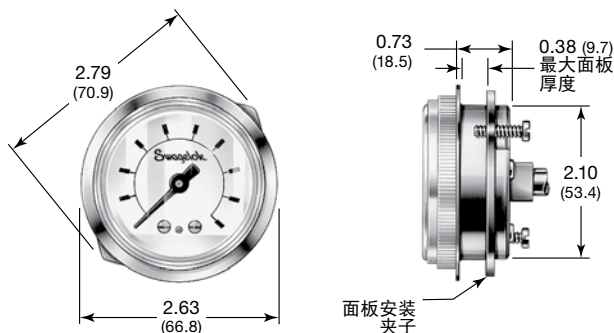
此选项为用户提供一张校准表和一个带序列号的压力表，该压力表已经用可追溯到国家标准与技术研究所的压力表进行过校准。

原材料证书

这些文件证明了润湿元件的材料成分已经由独立于生产厂的代表进行过检测。

面板安装夹子

可为中心向后安装压力表的嵌入式安装提供工厂安装的不锈钢面板安装夹子。

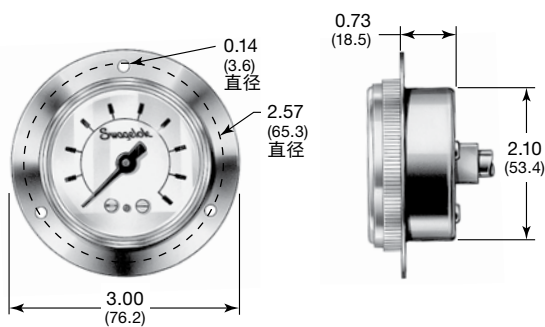


面板安装孔 2.17 (55.0)

尺寸以 in. (mm) 为单位表示，仅供参考，可能有变动。

前法兰

可为中心向后安装压力表的嵌入式安装提供抛光不锈钢前法兰。



面板安装孔 2.17 (55.0)

尺寸以 in. (mm) 为单位表示，仅供参考，可能有变动。

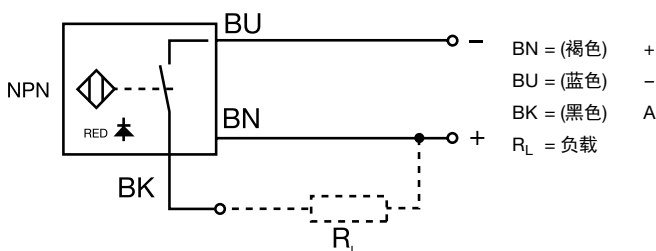
报警接触开关

为 50 mm (2 in.) 度盘尺寸提供报警接触开关选购件。这种工厂安装的开关有一个可调设定点，可用于指示高压或低压。

规格

工作电压	10 至 30 V (dc)
残余纹波	10 %
无负载电流	≤ 10 mA
最大开关电流	≤ 100 mA
泄漏电流	≤ 10 μA
I _{MAX} 时的电压降	≤ 0.7 V
开关频率	1000 Hz
环境温度	-25 至 70°C (-13 至 158°F)
输出功能	常开 (压力低于设定点时闭合且红色 LED 灯亮)
输出类型	NPN
开关点	约为嵌入深度的 55 %
防护等级 (DIN 40050)	IP 67
电缆长度	1 m (3.2 ft)

接线图



注意：切勿将零件与其它制造厂生产的相混用或互换。

简介

自 1947 年以来，世伟洛克已设计、开发和制造了高品质通用和专用流体系统产品来满足全球行业不断变化的需求。我们注重了解客户的需求，及时找到解决方案，并以我们的产品和服务来增加价值。

我们十分高兴地提供这一纸质形式的 *世伟洛克产品目录*，该目录列出了超过 100 个单独的产品目录、技术公告和参考文件，并将它们编制成方便易用的卷册。每个产品目录在印刷时都是新版本，其修订号显示在产品目录的最后一页。后续修订版将取代印刷版，并将公布于世伟洛克网站和世伟洛克电子目录（eDTR）当中。

欲了解更多信息，请访问世伟洛克网站，或联系您当地的世伟洛克授权销售和服务代表。

质量保证信息

世伟洛克公司对其产品提供终身有限保证。如需了解详情，请访问公司网站 swagelok.com.cn 或联系世伟洛克授权代表。

并非以下列出的所有商标均适用于此目录。
Swagelok, Ferrule-Pak, Goop, Hinging-Collecting, IGC, Kenmac, Micro-Fit, Nupro, Snoop, Sno-Trik, SWAK, VCO, VCR, Ultra-Torr, Whitey—TM Swagelok Company
15-7 PH—TM AK Steel Corp.
AccuTrak, Beacon, Westlock—TM Tyco International Services
Aflas—TM Asahi Glass Co., Ltd.
ASCO, El-O-Matic—TM Emerson
AutoCAD—TM Autodesk, Inc.
CSA—TM Canadian Standards Association
Crastin, DuPont, Kalrez, Krytox, Teflon, Viton—TM E.I. duPont Nemours and Company
DeviceNet—TM ODVA
Dyneon, Elgiloy, TFM—TM Dyneon
Elgiloy—TM Elgiloy Specialty Metals
FM—TM FM Global
Grafoil—TM GrafTech International Holdings, Inc.
Honeywell, MICRO SWITCH—TM Honeywell
MAC—TM MAC Valves
Microsoft, Windows—TM Microsoft Corp.
NACE—TM NACE International
PH 15-7 Mo, 17-7 PH—TM AK Steel Corp
picofast—Hans Turck KG
Pillar—TM Nippon Pillar Packing Company, Ltd.
Raychem—TM Tyco Electronics Corp.
Sandvik, SAF 2507—TM Sandvik AB
Simriz—TM Freudenberg-NOK
SolidWorks—TM SolidWorks Corporation
UL—Underwriters Laboratories Inc.
Xylan—TM Whitford Corporation
© 2019 Swagelok Company

安全产品选型

选择产品时，必须考虑总体系统设计以保证获得安全的、无故障的产品性能。产品的功能、材料兼容性、充足的额定值、正确的安装、使用和维护是系统设计者和用户的责任。

注意：切勿将零件与其它制造厂生产的产品相混用或互换。