

提升单向阀

50 系列

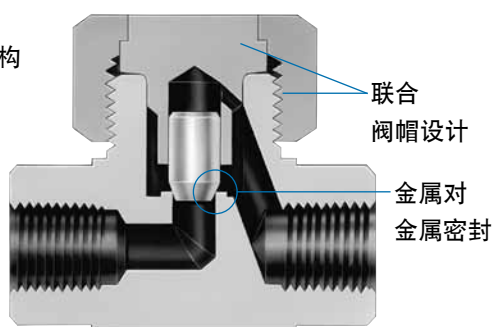
世伟洛克® (Swagelok®) 提升单向阀在压力 6000 psig (413 bar) 和温度 482°C (900°F) 以下能抑制反向流动。

正向流动能提升起提动阀芯，将阀打开。反向流动使提动阀芯落在孔口上，将阀关闭。

提升单向阀是依靠重力来动作的，故必需水平地安装，阀帽螺母在上部。

特点

- 结构坚固，全不锈钢结构
- 反向流动系数小于正向流动系数的 0.1 %
- 无弹簧或弹性体
- 尺寸紧凑

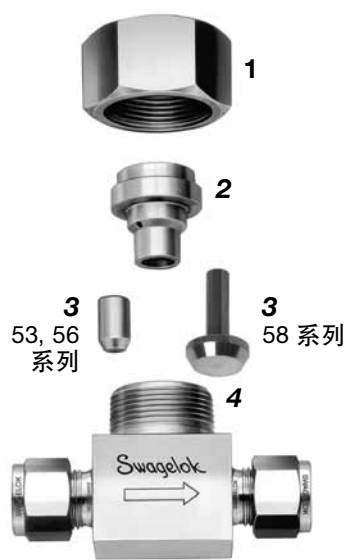


压力—温度等级

ASME 等级	2500
材料组别	2.2
材料名称	316 SS
温度 °C (°F)	工作压力 psig (bar)
-53 (-65) 至 37 (100)	6000 (413)
93 (200)	5160 (355)
121 (250)	4910 (338)
148 (300)	4660 (321)
176 (350)	4470 (307)
204 (400)	4280 (294)
232 (450)	4130 (284)
260 (500)	3980 (274)
315 (600)	3760 (259)
343 (650)	3700 (254)
371 (700)	3600 (248)
398 (750)	3520 (242)
426 (800)	3460 (238)
454 (850)	3380 (232)
482 (900)	3280 (225)

更多的关于带有卡套接头端接的阀门的压力额定值的信息请参阅世伟洛克卡套管数据 (MS-01-107C4), P 183。

结构材料



元件	材料等级/ ASTM 规格
1 阀帽螺母	316 SS/A479
2 阀帽	316 SS/A479
3 提动阀芯	S17400/A564
4 阀体	316 SS/A479
润滑剂	镍基

润湿元件以斜体字列出。

测试

每个世伟洛克提升单向阀在出厂前都经过试验，保证能正常工作。

清洁和包装

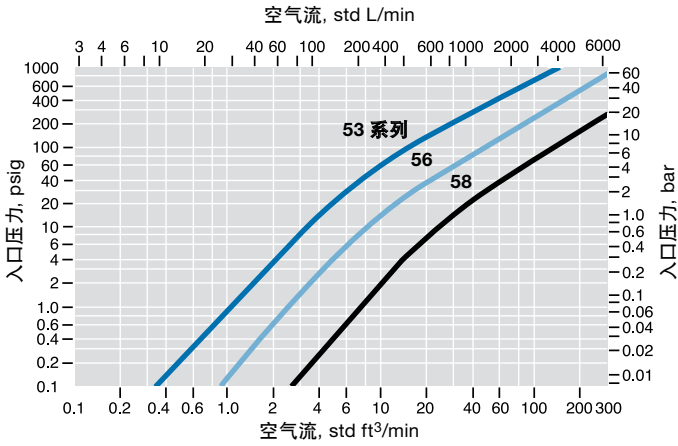
每个世伟洛克提升单向阀都按照世伟洛克标准清洁与包装规范 (SC-10), MS-06-62, 进行清洁和包装。

氧气系统危险性

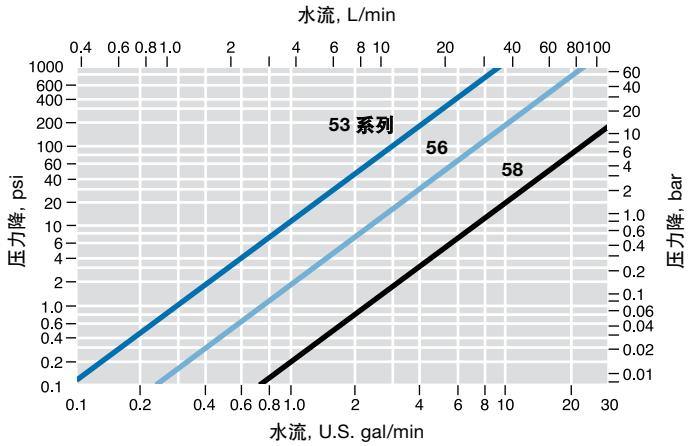
欲获得有关富氧系统危险性的信息，请参阅世伟洛克技术报告氧气系统安全 (MS-06-13C4), P 894。

37°C (100°F) 时的流量数据

空气



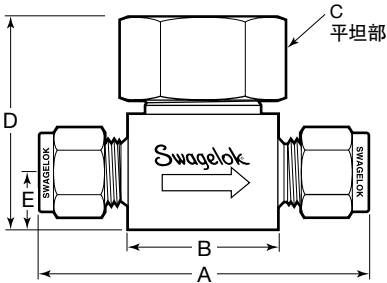
水



订购数据和尺寸

选择一订购号。

尺寸仅供参考, 可能有变动。



选项

特种清洁和包装 (SC-11)

如要订购按特殊清洁和包装规范 (SC-11) MS-06-63 进行清洁和包装的提升单向阀以确保符合 ASTM G93 C 级的清洁要求, 请在阀的订购号后加上 -SC11。

例: SS-53S4-SC11

特种合金

许多阀体可由其他合金制成。详细资料可向你当地的世伟洛克公司销售服务代表联系。

酸气服务

可提供适用于酸气应用场合的提升单向阀。材料的选择符合 NACE MR0175/ISO 15156 标准。

端接		C _v	孔口 in. (mm)	订购号	系列	尺寸, in. (mm)				
入口/出口	口径					A	B	C	D	E
世伟洛克 管接头	1/4 in.	0.30	0.156 (4.0)	SS-53S4	53	2.40 (61.0)	1.01 (25.7)	7/8	1.47 (37.3)	0.39 (9.9)
	3/8 in.	0.64	0.250 (6.4)	SS-56S6	56	2.83 (71.9)	1.31 (33.3)	1 1/4	1.85 (47.0)	0.50 (12.7)
	1/2 in.	2.20	0.437 (11.1)	SS-58S8	58	3.92 (99.6)	2.19 (55.6)	1 1/2	2.44 (62.0)	0.62 (15.7)
	3/4 in.			SS-58S12						
	6 mm	0.30	0.156 (4.0)	SS-53S6MM	53	2.40 (61.0)	1.01 (25.7)	7/8	1.47 (37.3)	0.39 (9.9)
内螺纹 NPT	1/8 in.	0.30	0.156 (4.0)	SS-53F2	53	2.00 (50.8)	1.00 (25.4)	7/8	1.47 (37.3)	0.39 (9.9)
	1/4 in.			SS-53F4		2.06 (52.3)	0.94 (23.9)			
	1/4 in.	0.64	0.250 (6.4)	SS-56F4	56	2.25 (57.2)	1.25 (31.8)	1 1/4	1.85 (47.0)	0.50 (12.7)
	3/8 in.	2.20	0.437 (11.1)	SS-58F6	58	3.12 (79.2)	1.86 (47.2)	1 1/2	2.44 (62.0)	0.62 (15.7)
	1/2 in.			SS-58F8						
卡套管承插 焊或公称管 对焊	1/4 in.	0.30	0.156 (4.0)	SS-53SW4T	53	1.81 (46.0)	0.90 (22.9)	7/8	1.47 (37.3)	0.39 (9.9)
	3/8 in.	0.64	0.250 (6.4)	SS-56SW6T	56	2.25 (57.2)	1.25 (31.8)	1 1/4	1.85 (47.0)	0.50 (12.7)
	1/2 in.			SS-56SW8T						
	1/2 in.	2.20	0.437 (11.1)	SS-58SW8T	58	3.13 (79.5)	1.88 (47.8)	1 1/2	2.44 (62.0)	0.62 (15.7)
世伟洛克 管接头 / 内 螺纹 NPT	1/4 in.	0.30	0.156 (4.0)	SS-53S4-F4	53	2.23 (56.6)	0.97 (24.6)	7/8	1.47 (37.3)	0.39 (9.9)

所示尺寸是世伟洛克螺母用手指旋紧时的尺寸。

技术数据

20°C (70°F) 时压力额定值:

6000 psig (413 bar)

温度额定值:

-53 至 260°C (-65 至 500°F)

结构材料

提动阀芯—合金 400/B164

其他材料和润滑与标准产品相同。请参阅第 P 548 页上的结构材料。

注意: 切勿将零件与其它制造厂生产的相混用或互换。

关于此文件

感谢您下载这份电子产品目录文件。此文件是印刷版世伟洛克产品目录大样本中的一部分。一旦有新版或修订版，此电子文件也会随之更新，与印刷版相比电子文件更新会更及时。

世伟洛克公司是流体系统解决方案的主要开发商和提供商，为科研、仪表、制药、石油和天然气、电力、石化、替代燃料和半导体行业提供产品、组装和服务。世伟洛克的生产、科研、技术支持和经销商为一个由 70 多个国家的 200 多家授权销售与服务中心组成的全球网络提供支持。

访问世伟洛克网站，发现一位世伟洛克授权的销售代表为您解答关于产品性能、技术数据、订单号码及其他产品信息的问题，或者通过仅在世伟洛克销售和服务中心才能了解的更多宽广的服务范围。

安全的产品选型

选择产品时，必须考虑总体系统设计以保证获得安全的、无故障的产品性能。产品的功能、材料兼容性、充足的额定值、正确的安装、使用及维护是系统设计师和用户的责任。

质量保证信息

世伟洛克公司对其产品提供终身有限保证。要想获得复件，请访问世伟洛克网站或联系您授权的世伟洛克代表。

Swagelok, Ferrule-Pak, Goop, IGC, Kenmac, Micro-Fit, Nupro, Snoop, SWAK, VCO, VCR, Ultra-Torr, Whitey—TM Swagelok Company
Atlas—TM Asahi Glass
ASCO, El-O-Matic—TM Emerson
CSA—TM Canadian Standards Association
Kalrez, Krytox, Viton—TM DuPont
Dyneon, Elgiloy, TFM—TM Elgiloy Limited Partnership
FFM—TM FM Global
Grafoil—TM Grafftech International Holdings, Inc.
MAC—TM MAC Valves, Inc.
Membralox—TM Pall Corporation
PH 15-7 Mo, 17-7 PH—TM AK Steel Corp
Pillar—TM Nippon Pillar Packing Company, Ltd.
Simriz—TM Freudenberg-NOK
picofast—TM Hans Turck KG
Xylan—TM Whitford Corporation