

拨动开关阀



OG, 1G 和 92 系列

- 手动和气动模式
- 直通型, 角型和四通型阀体型式
- 阀体材料为 316 SS 和 黄铜

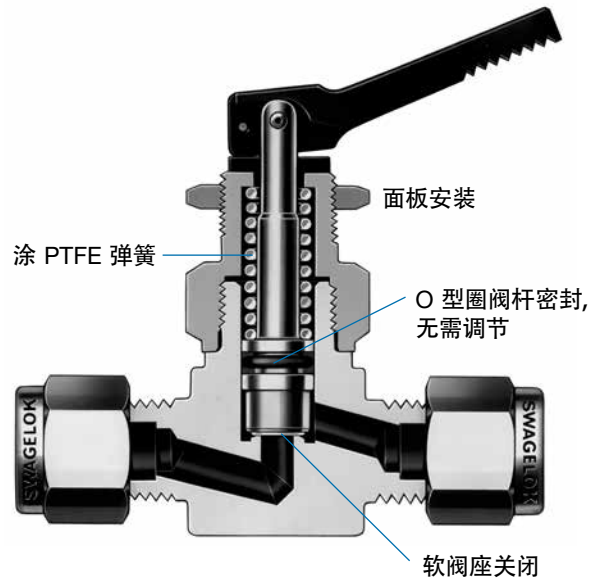
特点

- 设计坚固, 结构紧凑
- 启闭快速
- 孔径尺寸由 0.080 至 0.250 in. (2.0 至 6.4 mm)
- 流量系数 (C_v) 由 0.11 至 0.70
- 直通型, 角型和四通流道型
- 气动执行
- 世伟洛克® (Swagelok®) 卡套管接头, 内螺纹 NPT, 外螺纹 NPT 及混合端接。

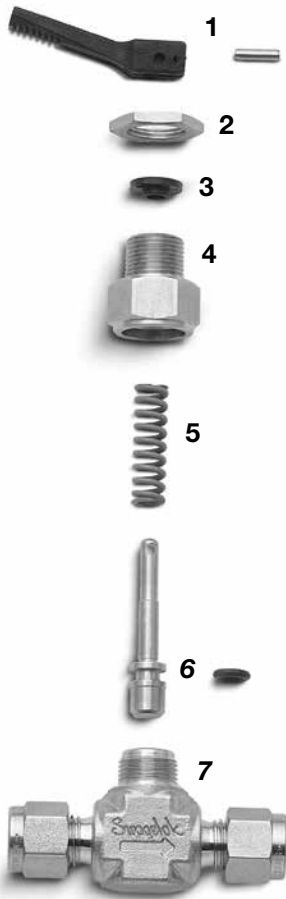
技术数据

系列	孔径 in. (mm)	压力—温度额定值	
		温度 °C (°F)	工作压力 psig (bar)
OG	0.080 (2.0)	-28 至 93 (-20 至 200)	300 (20.6)
1G	0.125 (3.2)		
	0.250 (6.4)		

压力—温度额定值依手动阀而定。带有气动执行机构的阀门额定值参见第 P 4 页气动执行机构介绍。



结构材料



元件	阀体材料	
	316 SS	黄铜
	材料等级/ASTM 规范	
1 手柄	尼龙	
滚针	302 SS	
2 板装螺母	不锈钢	黄铜 360/B16
3 垫圈	尼龙	
4 填料螺母	316 SS/A276	黄铜 360 ^① /B16
5 弹簧	S17700/A313 涂 PTFE	
6 阀杆	316 SS/A276	
O 型圈	碳氟化合物 FKM	
阀杆头	PTFE/D1710	
7 本体	316 SS/A182	黄铜 377/B283
非润湿润滑剂	烃载体镍防卡死润滑剂	
润湿润滑剂	硅酮基	

润湿元件用斜体表示。

① 在填料螺母和弹簧之间有一个透明尼龙止推垫圈 (未标出)。

测试

每一世伟洛克拨动开关阀的阀座和密封在 200 psig (13.7 bar) 压力的氮气中测试过。要求用检漏液检测, 无泄漏。

清洁和包装

每一世伟洛克拨动开关阀均按世伟洛克标准 [清洁和包装规范 \(SC-10\)](#), [MS-06-62](#) 进行清洁和包装。

订购信息和尺寸

以 in. (mm) 所示尺寸仅供参考, 可能有变动。

不锈钢阀

选择一订购号。

黄铜阀

将 **SS** 改为 **B**。

例: **B-OGS2**

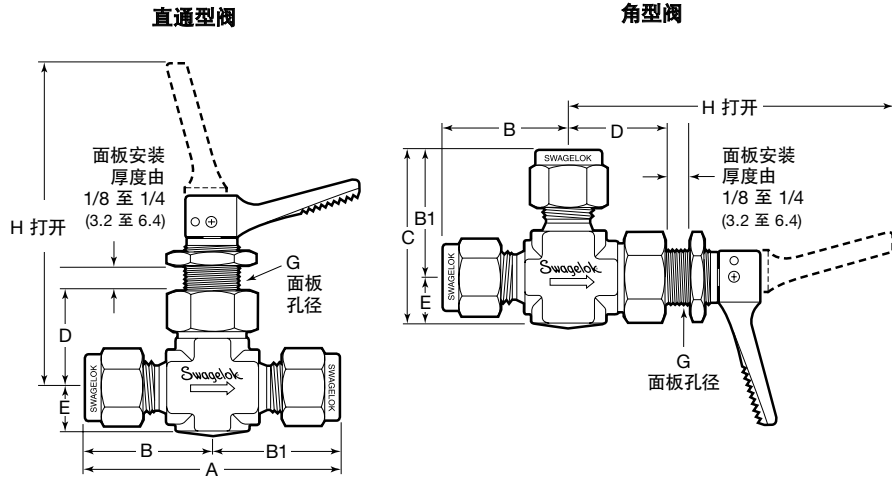
角型阀

在订购号上添加 **-A**。

例: **SS-OGS2-A**

四通型阀

可供应某些带有四通型阀体的拨动开关阀, 这些阀能使流体在侧孔间连续流动, 并能开通和切断通过底孔的流体。有关详情, 请与您当地授权的世伟洛克销售服务商联系。



端接		C _v	孔径 in. (mm)	订购号	尺寸, in. (mm)							
进口/出口	尺寸				A	B	B1	C	D	E	G	H
英制 世伟洛克 卡套管接头	1/8 in.	0.11	0.080 (2.0)	SS-OGS2	1.96 (49.8)	0.98 (24.9)		1.29 (32.8)	0.92 (23.4)	0.31 (7.9)	0.53 (13.5)	2.87 (72.9)
	1/4 in.	0.20	0.125 (3.2)	SS-1GS4	2.26 (57.4)	1.13 (28.7)		1.50 (38.1)	0.86 (21.8)	0.38 (9.5)		2.81 (71.4)
	3/8 in.	0.70	0.250 (6.4)	SS-1GS6	2.58 (65.5)	1.29 (32.8)		1.79 (45.5)	1.06 (26.9)	0.50 (12.7)	0.66 (16.8)	3.56 (90.4)
	1/2 in.	0.70	0.250 (6.4)	SS-1GS8	2.80 (71.1)	1.40 (35.6)		1.90 (48.3)				
公制 世伟洛克 卡套管接头	3 mm	0.11	0.080 (2.0)	SS-OGS3MM	1.96 (49.8)	0.98 (24.9)		1.29 (32.8)	0.92 (23.4)	0.31 (7.9)	0.53 (13.5)	2.87 (72.9)
	6 mm	0.20	0.125 (3.2)	SS-1GS6MM	2.26 (57.4)	1.13 (28.7)		1.50 (38.1)	0.86 (21.8)	0.38 (9.5)		2.81 (71.4)
	8 mm	0.20	0.125 (3.2)	SS-1GS8MM	2.22 (56.4)	1.11 (28.2)		1.48 (37.6)	1.06 (26.9)	0.50 (12.7)	0.66 (16.8)	3.56 (90.4)
	10 mm	0.70	0.250 (6.4)	SS-1GS10MM	2.72 (69.1)	1.36 (34.5)		1.86 (47.2)				
	12 mm	0.70	0.250 (6.4)	SS-1GS12MM	2.92 (74.2)	1.46 (37.1)		1.96 (49.8)				
内螺纹 NPT	1/8 in.	0.20	0.125 (3.2)	SS-1GF2	1.63 (41.4)	0.81 (20.6)		1.19 (30.2)	0.86 (21.8)	0.38 (9.5)	0.53 (13.5)	2.81 (71.4)
	1/4 in.	0.70	0.250 (6.4)	SS-1GF4	2.12 (53.8)	1.06 (26.9)		1.56 (39.6)	1.06 (26.9)	0.50 (12.7)		0.66 (16.8)
外螺纹 NPT	1/8 in.	0.11	0.080 (2.0)	SS-OGM2	1.50 (38.1)	0.75 (19.0)		1.06 (27.0)	0.92 (23.4)	0.31 (7.9)	0.53 (13.5)	2.87 (72.9)
	1/8 in.	0.20	0.125 (3.2)	SS-1GM2	1.72 (43.7)	0.86 (21.8)		1.23 (31.2)	0.86 (21.8)	0.38 (9.5)		2.81 (71.4)
	1/4 in.	0.20	0.125 (3.2)	SS-1GM4	1.96 (49.8)	0.98 (24.9)		1.36 (34.5)			1.06 (26.9)	
	3/8 in.	0.70	0.250 (6.4)	SS-1GM6	2.25 (57.2)	1.12 (28.4)		1.62 (41.1)				
外螺纹 NPT/ 世伟洛克 卡套管接头	1/8 in.	0.11	0.080 (2.0)	SS-OGM2-S2	1.73 (43.9)	0.75 (19.0)	0.98 (24.9)	1.29 (32.8)	0.92 (23.4)	0.31 (7.9)	0.53 (13.5)	2.87 (72.9)
	1/4 in.	0.20	0.125 (3.2)	SS-1GM4-S4	2.11 (53.6)	0.98 (24.9)	1.13 (28.7)	1.50 (38.1)	0.86 (21.8)	0.38 (9.5)		2.81 (71.4)
外螺纹/内螺纹 NPT	1/8 in.	0.20	0.125 (3.2)	SS-1GM2-F2	1.63 (41.4)	0.81 (20.6)		1.19 (30.2)	0.86 (21.8)	0.38 (9.5)		2.81 (71.4)

所示尺寸为世伟洛克螺母手紧时的尺寸。

气动执行机构

特点

- 阀与执行机构进行完全装配并经过工厂测试。
- 阀杆可靠缩回不会滞留。
- O型圈阀杆密封, 无需填料调节。
- 执行机构端口可回转, 使得机构安装方便。

执行模式

- 常闭 —— 压缩空气打开, 弹簧关闭。
- 常开 —— 压缩空气关闭, 弹簧打开。
- 双作用 —— 压缩空气打开并关闭。
- 高压常闭 —— 压缩空气打开, 弹簧关闭。

执行机构类型

- 标准型 —— 阀门带有碳氟化合物 FKM O 型圈, PTFE 阀杆头以及硅酮基润滑剂。
- 低温型 —— 阀门带有丁纳橡胶 C O 型圈, PTFE 阀杆头以及锂增稠的硅酮基润滑剂。
- 高温型 —— 阀门带有碳氟化合物 FKM O 型圈, PEEK 阀杆头, PTFE 基润滑剂。
- 非碳氟型 —— 阀门带有乙烯丙烯 O 型圈, PEEK 阀杆头以及硅酮基润滑剂。

技术数据

执行机构类型	温度额定值 °C (°F)	阀工作压力, psig (bar)		执行机构 压力额定值 psig (bar)
		常开, 双作用, 高压常闭	常闭	
标准型	-28 至 93 (-20 至 200)	450 (31.0)	300 (20.6)	150 (10.3)
低温型	-53 至 93 (-65 至 200)			
高温型	-28 至 204 (-20 至 400)			
非碳氟型	-28 至 121 (-20 至 250)			

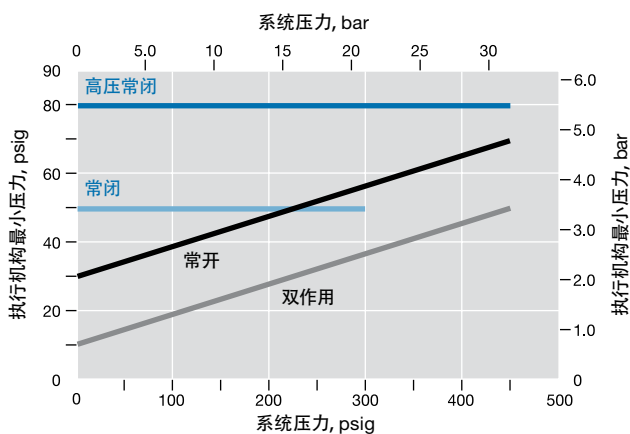


结构材料

元件	材料
外壳	阳极氧化铝
弹簧	UNS 17700
外部硬件	18-8 SS
O 型圈	碳氟化合物 FKM

其它结构材料参见第 P 2 页。

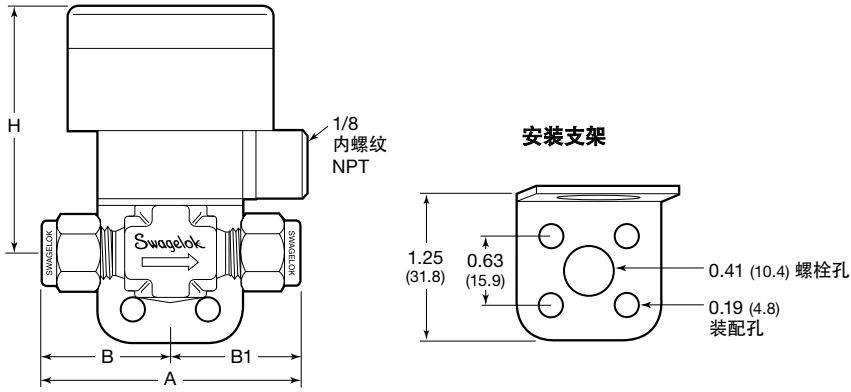
气动执行机构性能



气动执行机构

订购信息和尺寸

以 in. (mm) 所示尺寸仅供参考, 可能有变动



端接		尺寸	C _v	孔径 in. (mm)	订购号	尺寸, in. (mm)			
进口/出口	A					B	B1	H	
英制 世伟洛克 卡套管接头	1/8 in.	0.11	0.080 (2.0)	SS-92S2	1.96 (49.8)	0.98 (24.9)		2.21 (56.1)	
	1/4 in.	0.20	0.125 (3.2)	SS-92S4	2.26 (57.4)	1.13 (28.7)		2.15 (54.6)	
公制 世伟洛克 卡套管接头	6 mm	0.20	0.125 (3.2)	SS-92S6MM	2.26 (57.4)	1.13 (28.7)			
	8 mm	0.20	0.125 (3.2)	SS-92S8MM	2.22 (56.4)	1.11 (28.2)			
内螺纹 NPT	1/8 in.	0.20	0.125 (3.2)	SS-92F2	1.63 (41.4)	0.81 (20.6)		2.21 (56.1)	
外螺纹 NPT	1/8 in.	0.11	0.080 (2.0)	SS-92M2	1.50 (38.1)	0.75 (19.0)			
	1/4 in.	0.20	0.125 (3.2)	SS-92M4	1.96 (49.8)	0.98 (24.9)		2.15 (54.6)	
外螺纹 NPT/ 世伟洛克 卡套管接头	1/8 in.	0.11	0.080 (2.0)	SS-92M2-S2	1.73 (43.9)	0.75 (19.0)	0.98 (24.9)	2.21 (56.1)	
	1/4 in.	0.20	0.125 (3.2)	SS-92M4-S4	2.11 (53.6)	0.98 (24.9)	1.13 (28.7)	2.15 (54.6)	

图示尺寸为世伟洛克螺母手紧时的尺寸。

带不锈钢阀的 标准执行机构

在订购号上添加一个执行模式代号。

执行模式	代号
常闭	-C
高压常闭	-HPC
常开	-O
双作用	-D

例: SS-92S2-C

其它执行机构类型

订购低温型, 高温型或非碳氟型执行机构时, 在订购号上添加执行机构代号即可。

执行机构类型	代号
低温型	-LT
高温型	-HT
非碳氟型	-NF

例: SS-92S2-C-LT

带黄铜阀的执行机构

用 B 代替 SS。

例: B-92S2-C

带角型阀的执行机构

将 -A 插入订购号上。

例: SS-92S2-A-C

不带安装支架的阀门

标准型执行机构组件包括安装支架。

拆掉安装支架缩短执行机构行程, 并且防止阀驱动。假若不使用安装支架, 就得采用隔离垫圈。

订购时, 在订购号上添加 -W。

例: SS-92S2-C-W

选购件和附件

可选用的 O 型圈材料

碳氟化合物 FKM O 型圈为标准件。订购其它材料的 O 型圈，在阀门订购号上添加代号。

例：

SS-OGS2-BC

SS-92S2-C-BC

在气动阀门上，仅阀杆头 O 型圈改用可选材料。

O 型圈成套件

O 型圈成套件包括碳氟 FKM O 型圈，润滑剂和说明书，选择一个成套件订购号。

O 型圈材料	代号
丁纳橡胶 C	-BC
丁腈橡胶	-B
乙烯丙烯	-E
Kalrez®	-KZ
硅酮	-SI

阀门系列	孔径 in. (mm)	O 型圈成套件 订购号
OG	0.080 (2.0)	VA70-9K-008
1G	0.125 (3.2)	
	0.250 (6.4)	VA70-9K-011

手柄

黑色尼龙手柄为标准件。订购其它颜色的手柄，在阀门订购号上添加一代号。

例: SS-OGS2-**BL**

手柄成套件

手柄成套件包括黑色尼龙手柄和滚针。订购其它颜色的尼龙手柄，用一尼龙手柄颜色代号代替 **-BK**。

例: NY-5K-14G-**BL**

如需订购黑色阳极氧化铝手柄，用 **A** 替代 **NY**。

例: **A**-5K-14G-**BK**

如需订购孔径尺寸在 0.080 in. (2.0 mm) 或 0.125 in. (3.2 mm) 的不锈钢手柄，请用订购号 **SS-5S-14G**。对于孔径尺寸是 0.250 in. (6.4 mm) 的不锈钢手柄，请用订购号 **SS-5S-16G**。

手柄	代号
蓝色尼龙	-BL
绿色尼龙	-GR
橙色尼龙	-OG
红色尼龙	-RD
黄色尼龙	-YW
涂氨基甲酸酯铝 (OG 和 1G [孔径尺寸为 0.125 in.])	-BKB
黑色阳极氧化铝 (1G [孔径尺寸为 0.250 in.])	-BKB
316 SS	-SH

阀门系列	孔径 in. (mm)	手柄成套件 订购号
OG	0.080 (2.0)	NY-5K-14G-BK
1G	0.125 (3.2)	
	0.250 (6.4)	NY-5K-16G-BK

手柄定位器

手柄定位器能使阀门手柄定位在要求的位置上，并防止其转动——例如，用在面板安装时使用所有手柄必须指向同一方向。

订购时，在阀门订购号上添加 **-TGP**。

例: SS-OGS2-**TGP**



手柄定位器成套件

该成套件包括手柄定位器，板装螺母和说明书。订购时，选一手柄定位器成套件订购号。

阀门系列	孔径 in. (mm)	定位器成套件订购号	
		316 SS 阀	黄铜阀
OG	0.080 (2.0)	SS-5K-14G	B-5K-14G
1G	0.125 (3.2)		
	0.250 (6.4)	SS-5K-16G	B-5K-16G

弹簧复位销

弹簧复位销防止阀门处在打开位置上。

订购时，在阀门订购号上添加 **-SPR**。

例: SS-OGS2-**SPR**

低温应用

可供应用于 -53 至 93°C (-65 至 200°F) 低温，装有丁纳橡胶 C O 型圈的铝制手柄和锂增稠的硅酮基润滑剂的手动阀。

订购时，在阀门订购号上添加 **-LT**。

例: SS-OGS2-**LT**

⚠ 警告:

请勿将世伟洛克产品或不符合工业设计标准的元件 (包括世伟洛克卡套管接头端接) 与其他制造商的产品或元件混用或互换。

简介

自 1947 年以来，世伟洛克已设计、开发和制造了高品质通用和专用流体系统产品来满足全球行业不断变化的需求。我们注重了解客户的需求，及时找到解决方案，并以我们的产品和服务来增加价值。

我们十分高兴地提供这一纸质形式的 *世伟洛克产品目录*，该目录列出了超过 100 个单独的产品目录、技术公告和参考文件，并将它们编制成方便易用的卷册。每个产品目录在印刷时都是新版本，其修订号显示在产品目录的最后一页。后续修订版将取代印刷版，并将公布于世伟洛克网站和世伟洛克电子目录（eDTR）当中。

欲了解更多信息，请访问世伟洛克网站，或联系您当地的世伟洛克授权销售和服务代表。

质量保证信息

世伟洛克公司对其产品提供终身有限保证。如需了解详情，请访问公司网站 swagelok.com.cn 或联系世伟洛克授权代表。

并非以下列出的所有商标均适用于此目录。
Swagelok, Cajon, Ferrule-Pak, Goop, Hinging-Colleting, IGC, Kenmac, Micro-Fit, Nupro, Snoop, Sno-Trik, SWAK, VCO, VCR, Ultra-Torr, Whitey—TM Swagelok Company
15-7 PH—TM AK Steel Corp.
AccuTrak, Beacon, Westlock—TM Tyco International Services
Aflas—TM Asahi Glass Co., Ltd.
ASCO, El-O-Matic—TM Emerson
AutoCAD—TM Autodesk, Inc.
CSA—TM Canadian Standards Association
Crastin, DuPont, Kalrez, Krytox, Teflon, Viton—TM E.I. duPont Nemours and Company
DeviceNet—TM ODVA
Dyneon, Elgiloy, TFM—TM Dyneon
Elgiloy—TM Elgiloy Specialty Metals
FM—TM FM Global
Grafoil—TM GrafTech International Holdings, Inc.
Honeywell, MICRO SWITCH—TM Honeywell
MAC—TM MAC Valves
Microsoft, Windows—TM Microsoft Corp.
NACE—TM NACE International
PH 15-7 Mo, 17-7 PH—TM AK Steel Corp
picofast—Hans Turck KG
Pillar—TM Nippon Pillar Packing Company, Ltd.
Raychem—TM Tyco Electronics Corp.
Sandvik, SAF 2507—TM Sandvik AB
Simriz—TM Freudenberg-NOK
SolidWorks—TM SolidWorks Corporation
UL—Underwriters Laboratories Inc.
Xylan—TM Whitford Corporation
© 2022 Swagelok Company

安全产品选型

选择产品时，必须考虑总体系统设计以保证获得安全的、无故障的产品性能。产品的功能、材料兼容性、充足的额定值、正确的安装、使用和维护是系统设计者和用户的责任。

警告

请勿将世伟洛克产品或不符合工业设计标准的元件（包括世伟洛克卡套管接头端接）与其他制造商的产品或元件混用或互换。